

Tervező szervezet:

CÍVIS KOMPLEX MÉRNÖK KFT  
4030 Debrecen, Gizella utca 13/D  
Tel.: 06-30-582-7229  
E-mail: info@ckmkft.hu



CÍVIS KOMPLEX®  
MÉRNÖK KFT

Megbízó: Nyíregyháza Megyei Jogú Város Önkormányzata 4401 Nyíregyháza, Kossuth tér 1.	Tervszám: CKM-041-5/2017	Dátum: 2017. december
--	-----------------------------	--------------------------

Projekt azonosító: **TOP-6.1.5-15-NY1-2016-00002**

Projekt címe: **„Gazdaságfejlesztést és munkaerő-mobilitás ösztönzését szolgáló közlekedésfejlesztés Nyíregyháza délkeleti és délnyugati területein”**

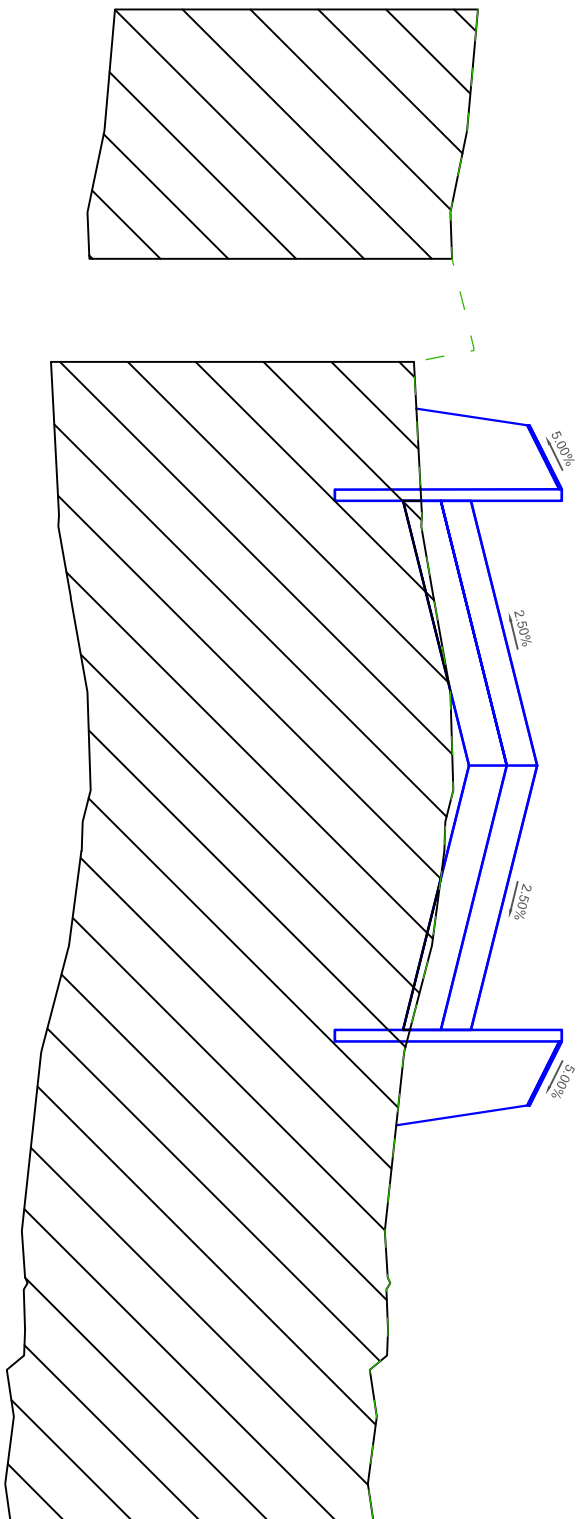
Terv tárgya: **Nyíregyháza, Derkovits Gyula utca felújítása**

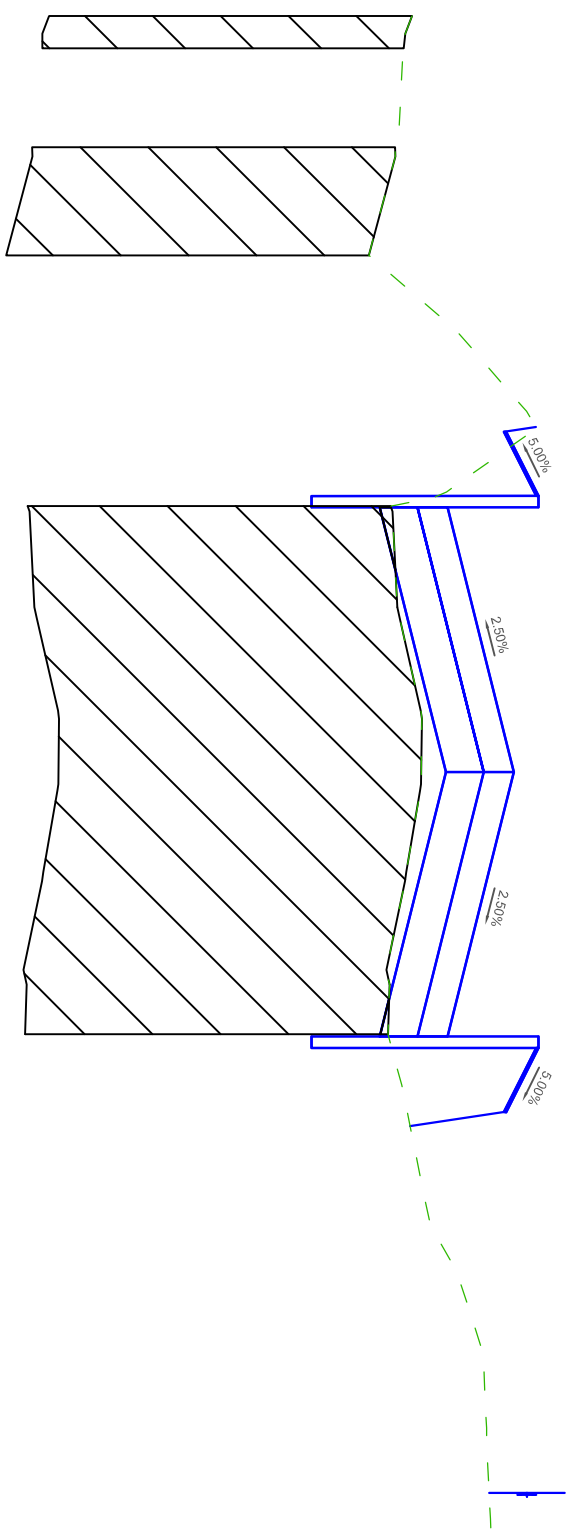
Szakág: Úttervezés	Méretarány: Mh = 1:500	Terv fajta: Kiviteli
Részművelet: Torzított kereszttszelvények Derkovits Gyula út	Rajzszám: A1C1_8.2_K_V01	
Felelős Tervező: Horváth Zsolt KÉ-K/09-0777	Felelős Tervező: Tarcsai László KÉ-T/09-0880	
Tervezés irányító: Iski László	Tervezőmérnök: Mátis Péter	Tervezőmérnök: Gáva Dóra
A terv a CÍVIS KOMPLEX MÉRNÖK Kft. szellemi tulajdona.		

# 0+006

Alapmagasság: 108.60EOMA

Tervezett magasság	Tervezett távolság	Marási mélység	Terep magasság	Terep távolság
			109.54	-10.00
			109.52	-8.39
			109.50	-6.70
			109.45	-5.34
		-4.72	109.46	
		-4.50	109.60	
		-0.82	109.53	-3.31
		-0.02	109.48	-2.21
		0.02	109.61	0.00
			109.49	1.13
			109.48	2.36
		-0.01	109.53	3.77
		4.50	109.60	
		4.76	109.43	
			109.41	6.16
			109.42	7.47
			109.40	8.61
			109.40	10.09





# 0+033

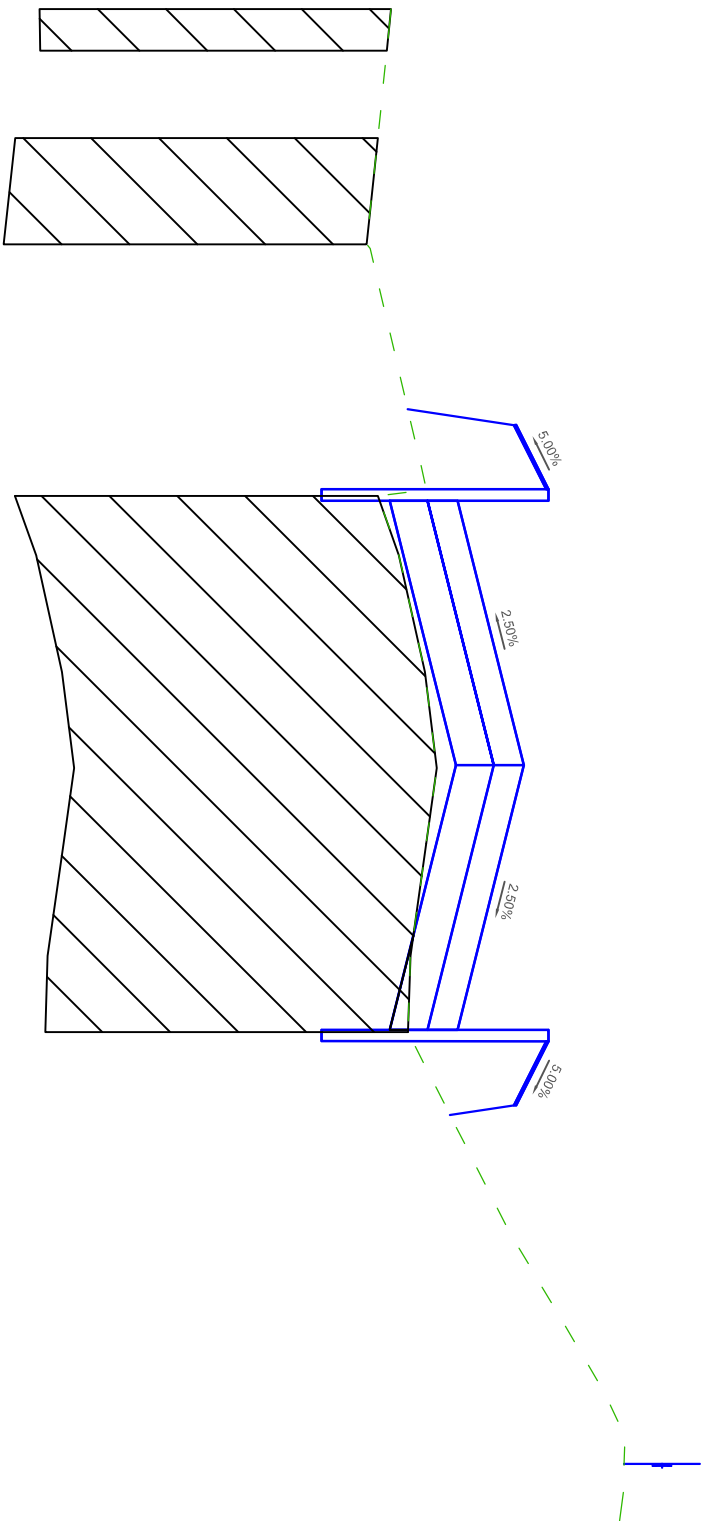
Alapmagasság: 108.60EOMA

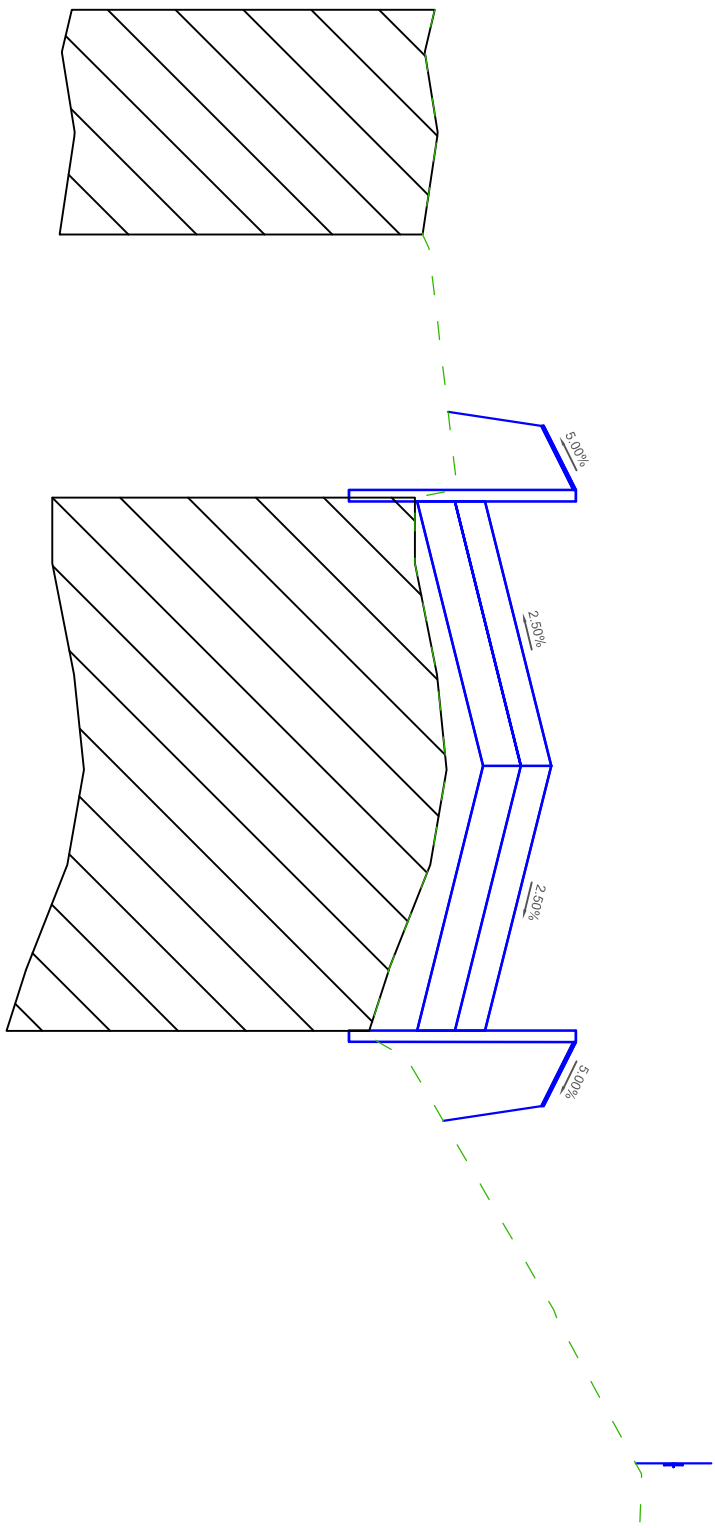
Tervezett magasság	Tervezett távolság	Marási mélység	Terep magasság	Terep távolság
			-10.00	109.49
			-9.45	109.48
			-8.14	109.47
			-6.83	109.43
			-5.83	109.55
			-4.55	109.66
			-4.56	109.66
			-3.45	109.47
		-0.01	-3.50	109.54
			-2.04	109.48
			0.00	109.50
		0.03	0.00	109.63
			1.32	109.48
			2.62	109.46
		-0.01	3.50	109.54
			4.14	109.48
			4.50	109.62
			4.89	109.46
			5.99	109.52
			7.69	109.59
			8.93	109.59
			10.00	109.60

# 0+056

Alapmagasság: 108.60EOMA

Tervezett magasság	Tervezett távolság	Marási mélység	Terep magasság	Terep távolság
			109.48	-10.00
			109.47	-8.29
			109.45	-6.83
			109.50	-4.71
			109.65	-4.50
		0.01	109.57	-3.50
			109.49	-2.77
			109.53	-1.23
		0.03	109.66	0.00
			109.53	1.03
			109.51	2.52
		-0.02	109.57	3.53
			109.65	4.50
			109.36	4.63
			109.64	6.13
			109.76	8.24
			109.79	9.25
			109.78	10.00





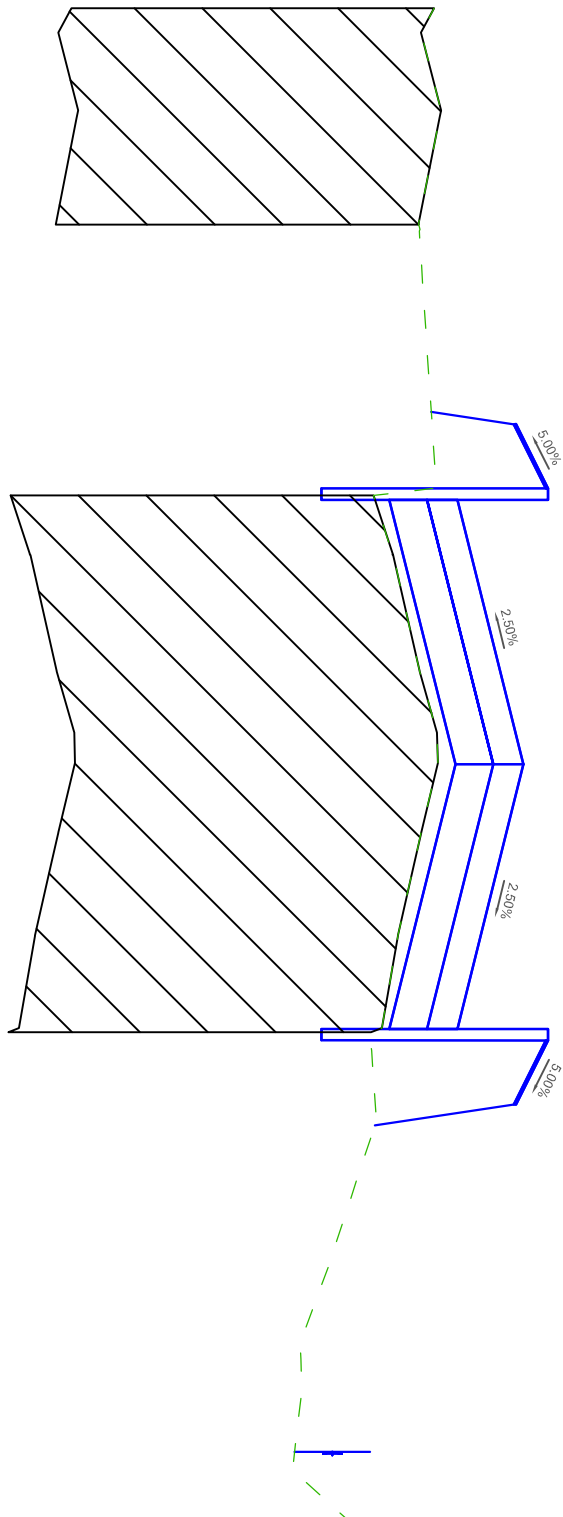
**0+081**  
 Alapmagasság:108.60EOMA

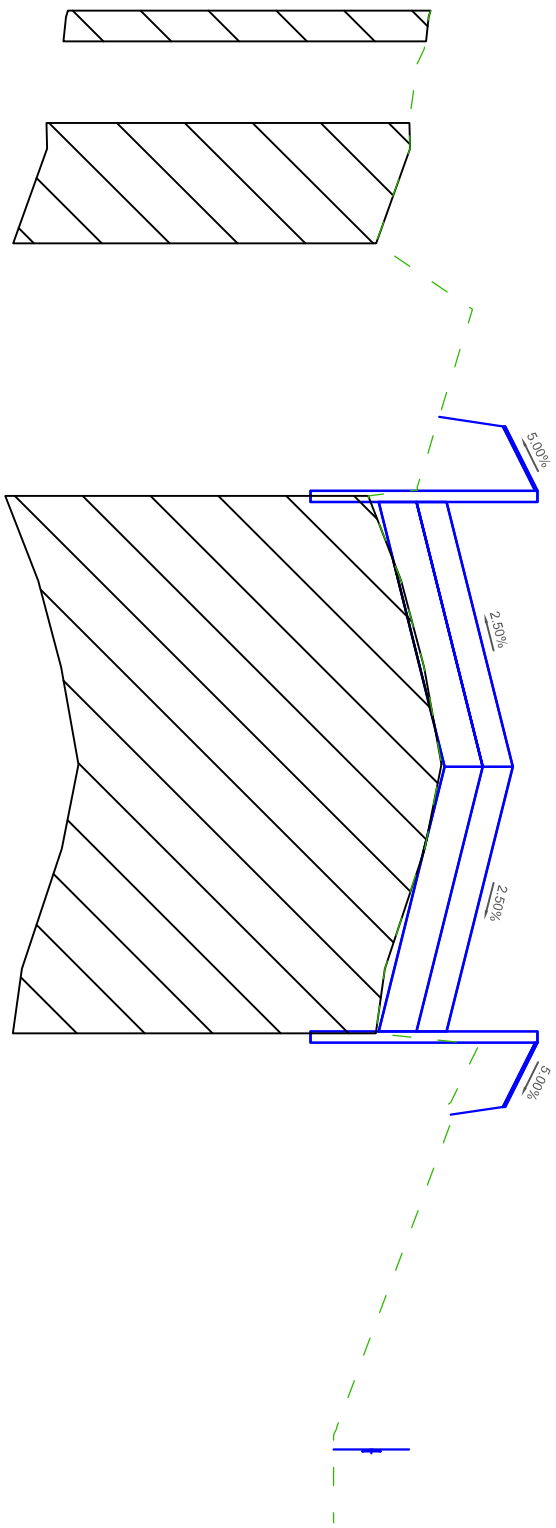
Tervezett magasság	Tervezett távolság	Marási mélység	Terep magasság	Terep távolság
			-10.00	109.46
			-9.44	109.45
			-8.33	109.46
			-6.85	109.45
		-4.68	109.48	
		-4.50	109.60	
		0.00	-3.50	109.52
			-2.68	109.43
			-1.21	109.46
		0.05	0.00	109.61
			1.30	109.45
			2.69	109.40
		0.06	3.50	109.52
		4.50	109.60	
		4.69	109.47	
			7.19	109.62
			9.36	109.73
			10.00	109.73

# 0+106

Alapmagasság:108.60EOMA

Tervezett magasság	Tervezett távolság	Marási mélység	Terep magasság	Terep távolság
			109.45	-10.00
			109.43	-9.68
			109.46	-8.55
			109.43	-7.05
			109.44	-4.66
			109.56	-4.50
		0.02	109.48	-3.50
			109.39	-2.77
			109.43	-1.23
		0.02	109.57	0.00
			109.42	1.33
		0.01	109.48	3.48
		4.50	109.56	4.70
		4.78	109.37	4.70
			109.31	6.65
			109.27	7.86
			109.26	9.33
			109.33	10.00





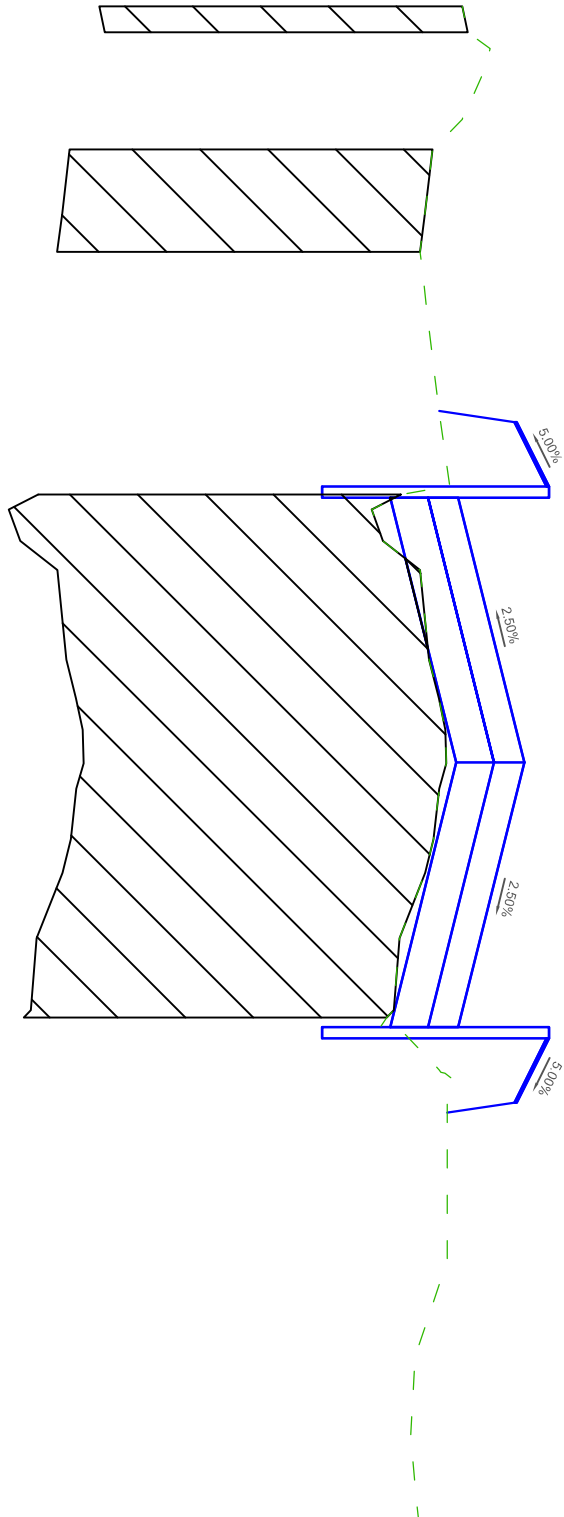
**0+131**  
 Alapmagasság: 108.60EOMA

Tervezett távolság	Tervezett magasság	Marási mélység	Terep távolság	Terep magasság
-10.00	109.41		-10.00	109.41
-9.30	109.39		-9.30	109.39
-8.17	109.38		-8.17	109.38
-6.05	109.47		-6.05	109.47
-4.63	109.42		-4.63	109.42
-3.57	109.33	0.01	-3.50	109.43
-2.45	109.37		-2.45	109.37
-1.31	109.40		-1.31	109.40
0.00	109.43	0.01	0.00	109.52
1.08	109.40		1.08	109.40
2.67	109.35	0.00	3.50	109.43
3.93	109.46		4.66	109.54
8.71	109.29		8.71	109.29
10.00	109.28		10.00	109.28

# 0+166

Alapmagasság:108.60EOMA

Tervezett magasság	Tervezett távolság	Marási mélység	Terep magasság	Terep távolság
			109.43	-10.00
			109.47	-9.44
			109.39	-8.10
			109.38	-6.75
			109.40	-4.82
			109.50	-4.65
			109.50	-4.50
		-0.01	109.39	-3.61
			109.38	-2.54
			109.39	-1.36
		0.01	109.41	0.00
			109.39	1.02
			109.35	2.33
		0.01	109.33	3.37
			109.41	4.46
			109.50	4.50
			109.41	4.65
			109.41	6.58
			109.37	7.86
			109.36	8.92
			109.37	10.00

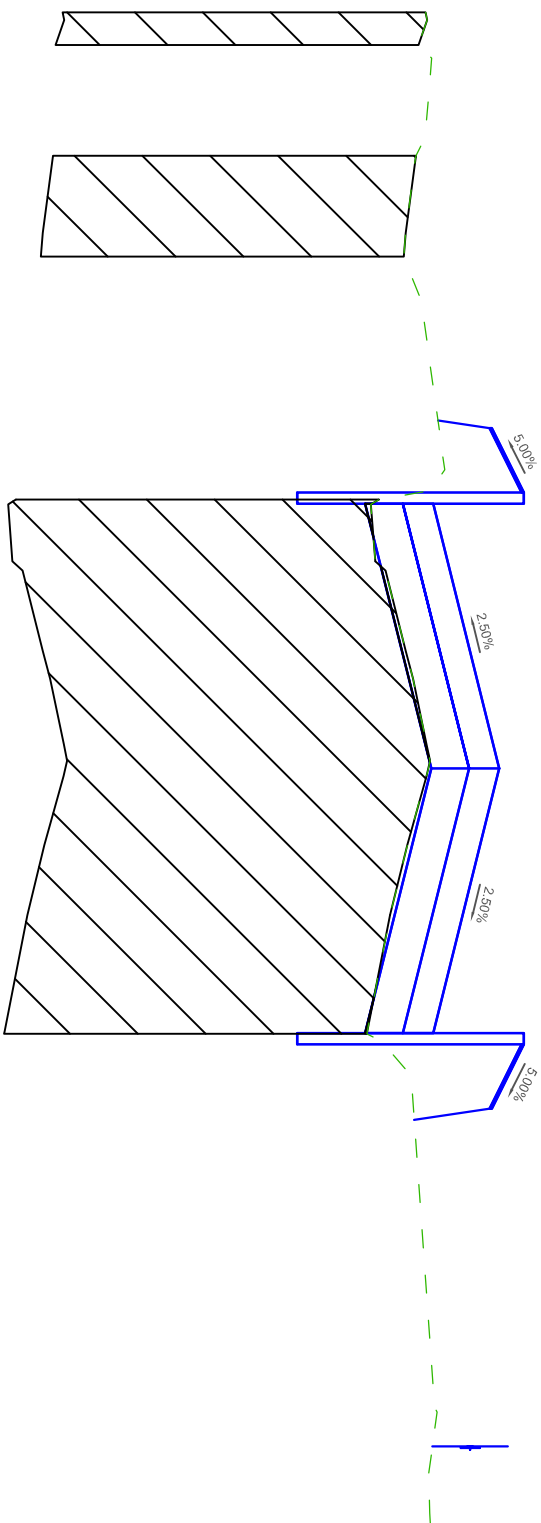




# 0+187

Alapmagasság:108.60EOMA

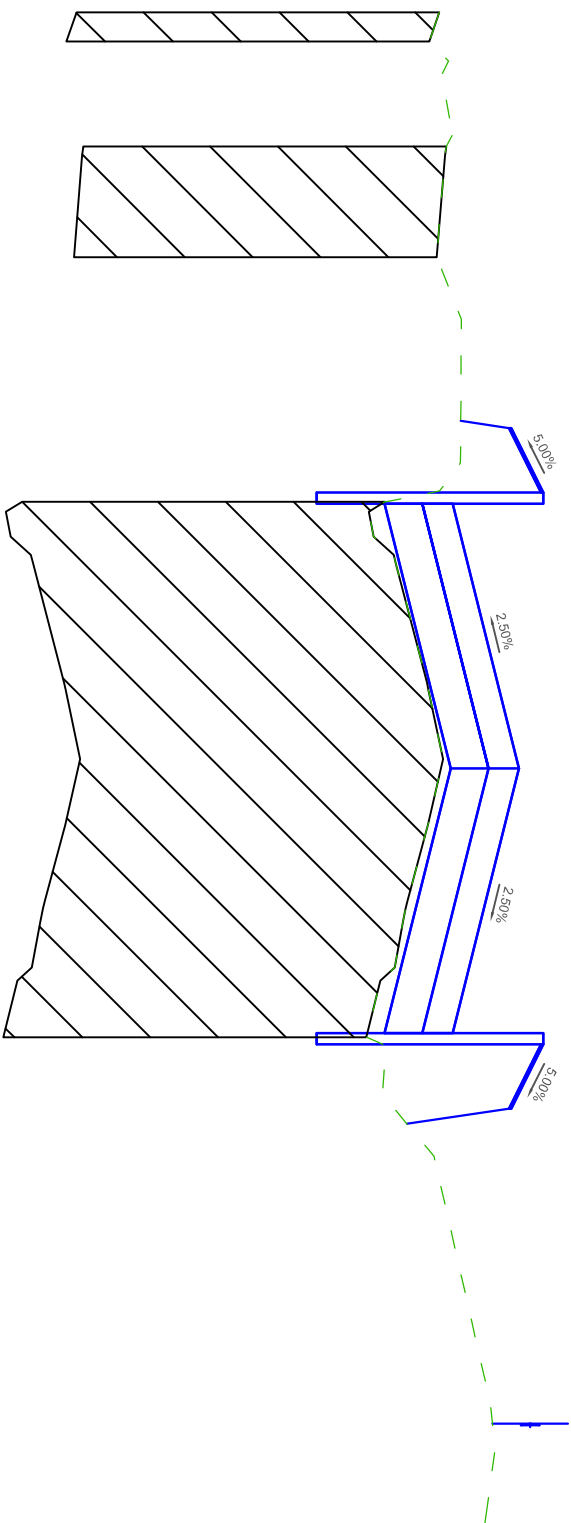
Tervezett magasság	Tervezett távolság	Marási mélység	Terep magasság	Terep távolság
			-10.00	109.41
			-9.39	109.42
			-8.10	109.40
			-6.18	109.41
			-4.66	109.43
			-4.56	109.38
		-0.01	-3.64	109.40
			-2.62	109.36
			-1.18	109.40
		0.00	0.00	109.42
		0.00	0.00	109.51
			1.01	109.39
		0.00	3.48	109.34
			4.50	109.50
			4.65	109.40
			8.46	109.42
			9.85	109.42
			10.00	109.42



# 0+204

Alapmagasság:108.60EOMA

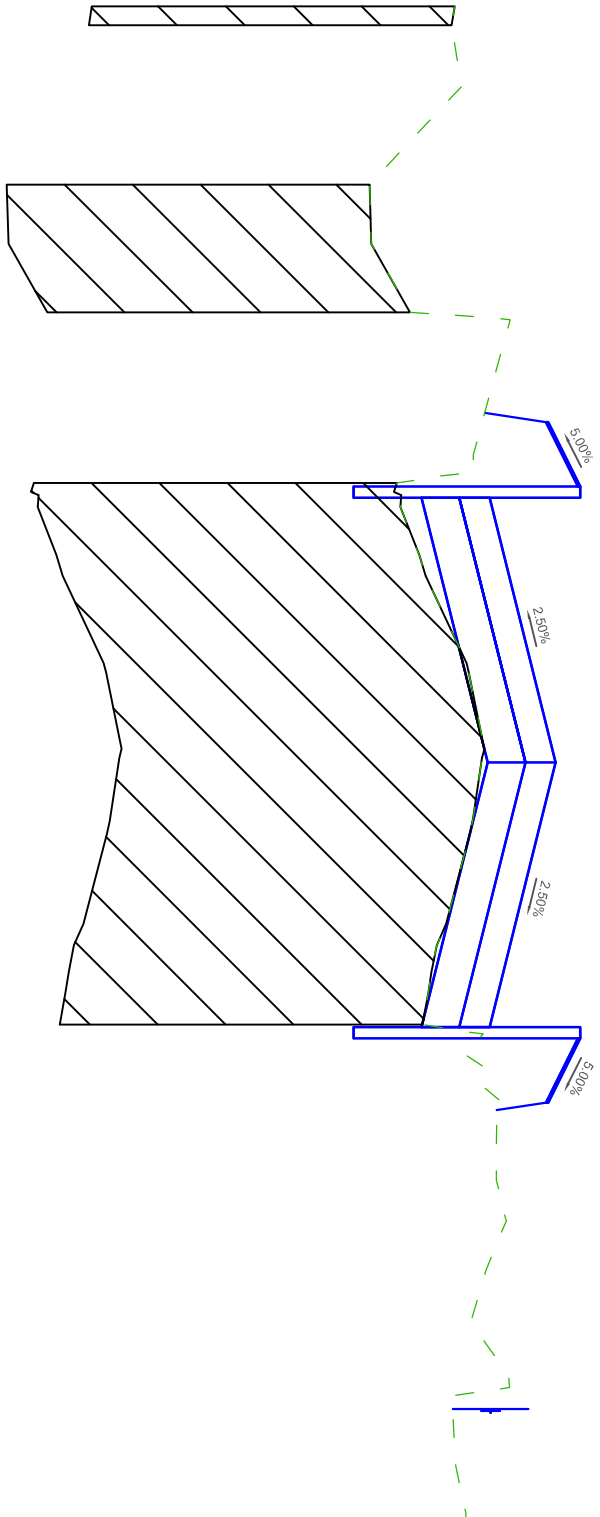
Tervezett magasság	Tervezett távolság	Marási mélység	Terep magasság	Terep távolság
			-10.00	109.40
			-9.17	109.40
			-8.10	109.41
			-5.94	109.43
		-4.66	109.43	109.43
		-4.50	109.43	109.43
		0.00	-3.50	109.42
			-2.71	109.34
			-1.04	109.39
		0.01	0.00	109.51
			1.75	109.36
			2.81	109.32
		0.02	3.50	109.42
		4.50	4.31	109.33
		4.70	4.31	109.33
			8.39	109.47
			10.00	109.46



# 0+234

Alapmagasság:108.60EOMA

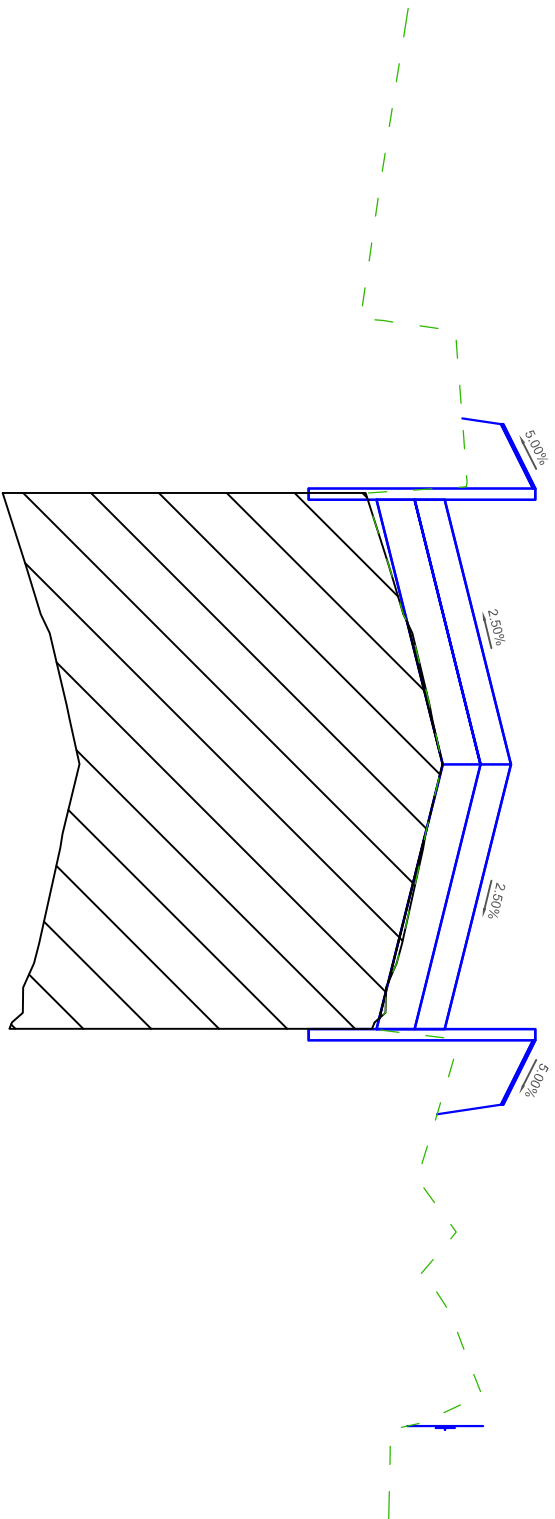
Tervezett magasság	Tervezett távolság	Marási mélység	Terep magasság	Terep távolság
			109.38	-10.00
			109.39	-8.93
			109.27	-6.86
			109.46	-5.86
109.42	-4.62			
109.51	-4.56			
109.43	-3.50	0.03	109.31	-3.54
			109.35	-2.47
			109.40	-1.18
109.52	0.00	0.01	109.42	0.00
			109.37	2.13
109.43	3.50	-0.02	109.34	3.47
109.51	4.56		109.44	4.47
			109.44	5.53
			109.43	6.72
			109.46	8.11
			109.39	9.30
			109.40	10.00

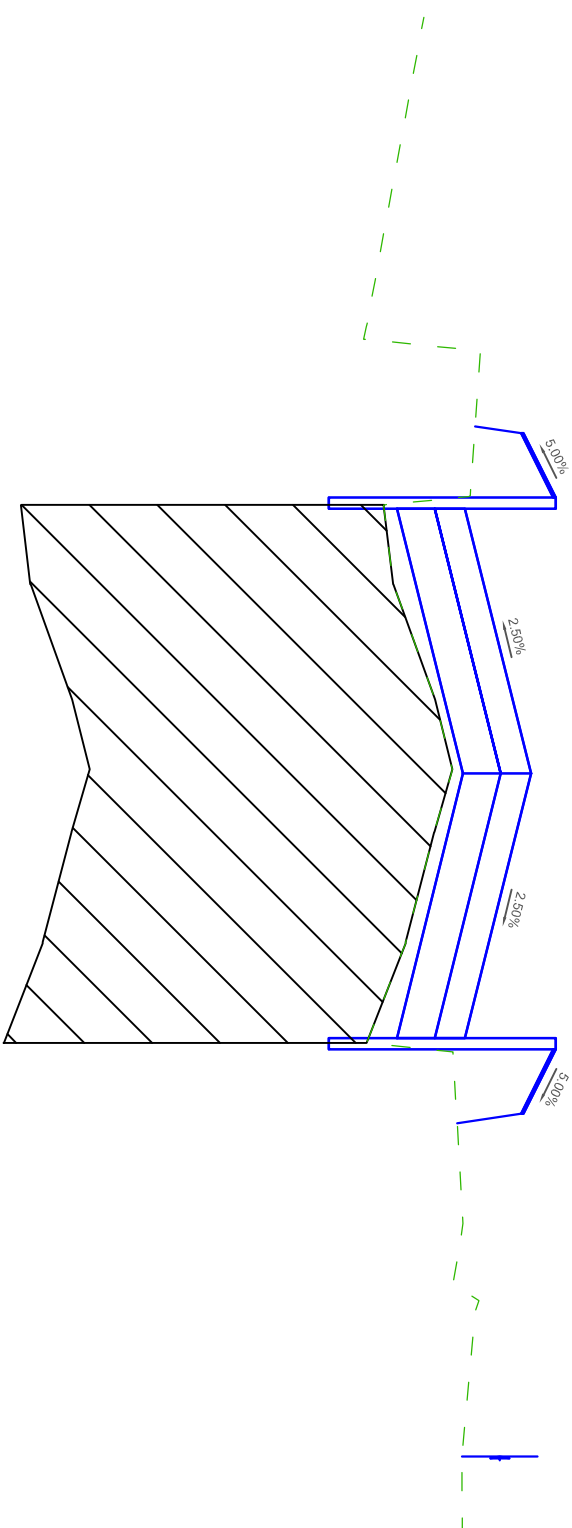


# 0+251

Alapmagasság:108.60EOMA

Tervezett magasság	Tervezett távolság	Marási mélység	Terep magasság	Terep távolság
			109.39	-10.00
			109.35	-7.65
			109.45	-5.73
			109.46	-4.58
			109.44	-3.59
		0.01	109.34	-3.59
			109.40	-1.73
		0.00	109.44	0.00
			109.41	1.10
			109.38	2.37
			109.35	3.41
		0.00	109.35	3.41
			109.52	4.59
			109.43	4.65
			109.40	5.48
			109.41	6.75
			109.49	8.33
			109.37	10.00





# 0+281

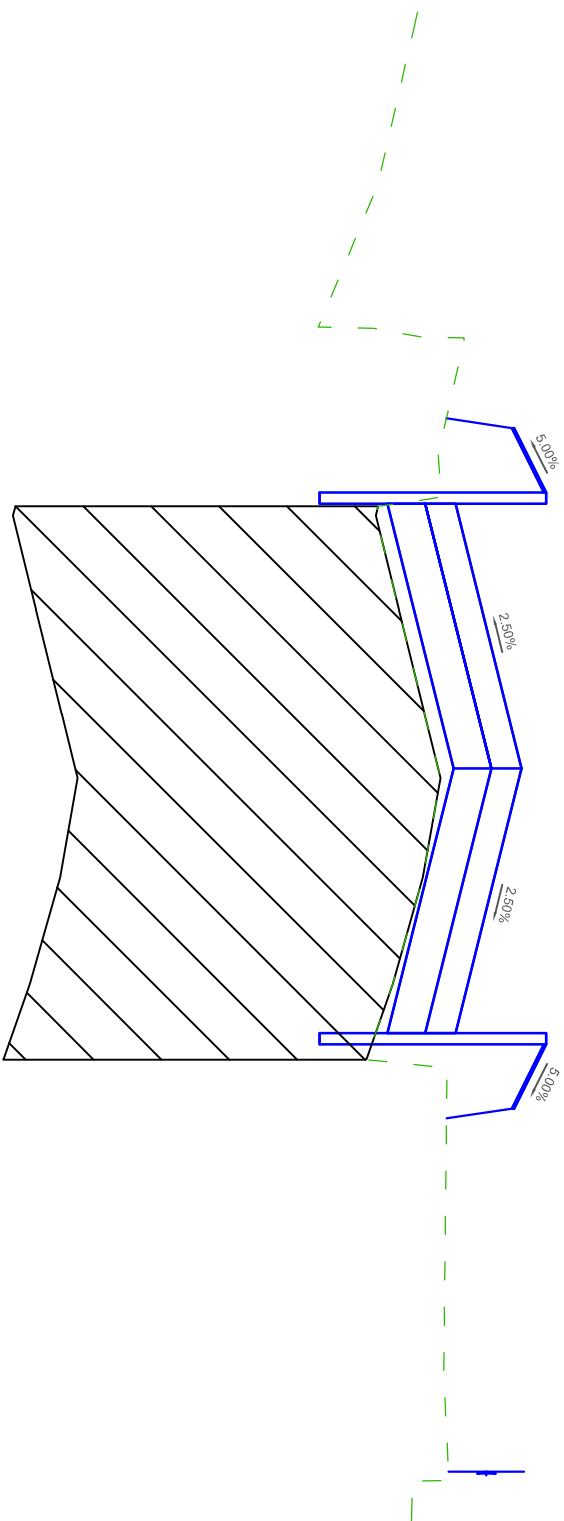
Alapmagasság:108.60EOMA

Tervezett magasság	Tervezett távolság	Marási mélység	Terep magasság	Terep távolság
109.47	-4.58		109.48	-5.58
109.46	-3.50	0.02	109.35	-3.55
109.54	0.00	0.02	109.44	0.00
109.46	3.50	0.04	109.33	3.56
109.43	4.65		109.45	5.95
109.48			109.48	6.97
109.45			109.45	9.14
109.45			109.45	10.00

# 0+306

Alapmagasság: 108.60EOMA

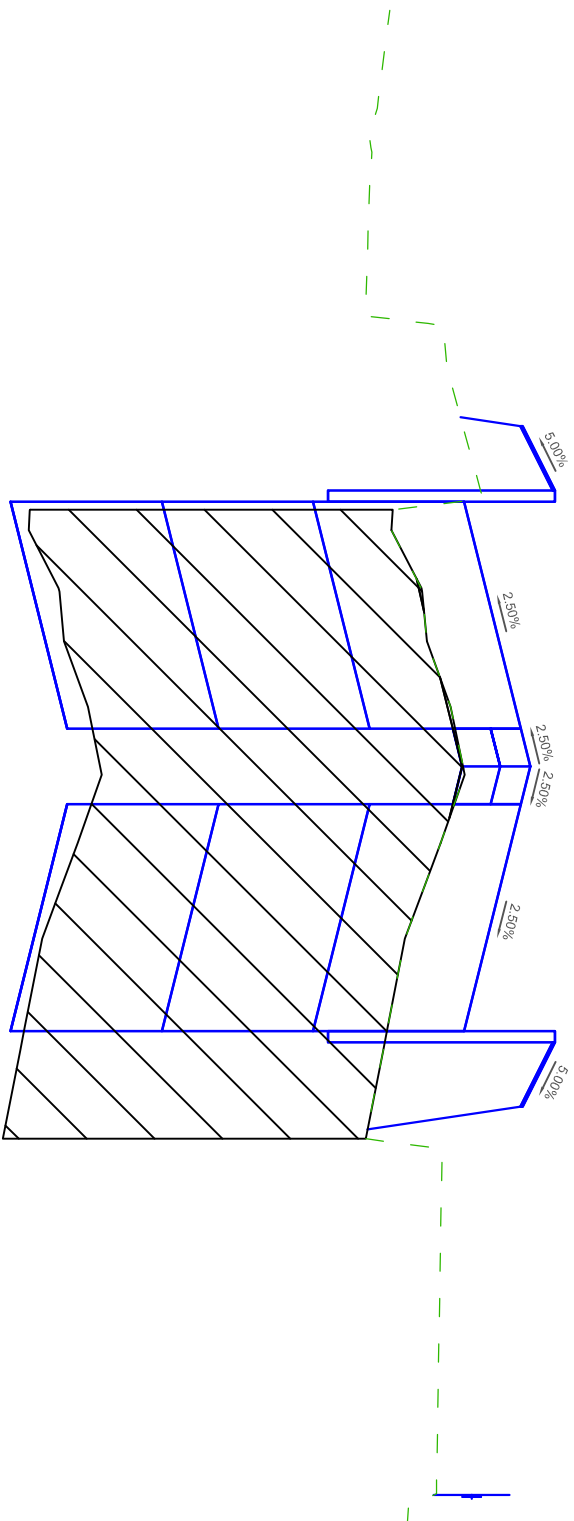
Tervezett magasság	Tervezett távolság	Marási mélység	Terep magasság	Terep távolság
			109.42	-10.00
			109.37	-7.71
			109.48	-5.67
			109.46	-4.63
			109.35	-4.36
		-0.01	109.47	-3.34
			109.40	-2.10
		0.02	109.56	0.00
			109.43	1.43
			109.39	2.85
		0.02	109.47	3.85
			109.55	4.50
			109.46	4.63
			109.45	8.03
			109.46	9.42
			109.41	10.00



# 0+331

Alapmagasság: 108.60EOMA

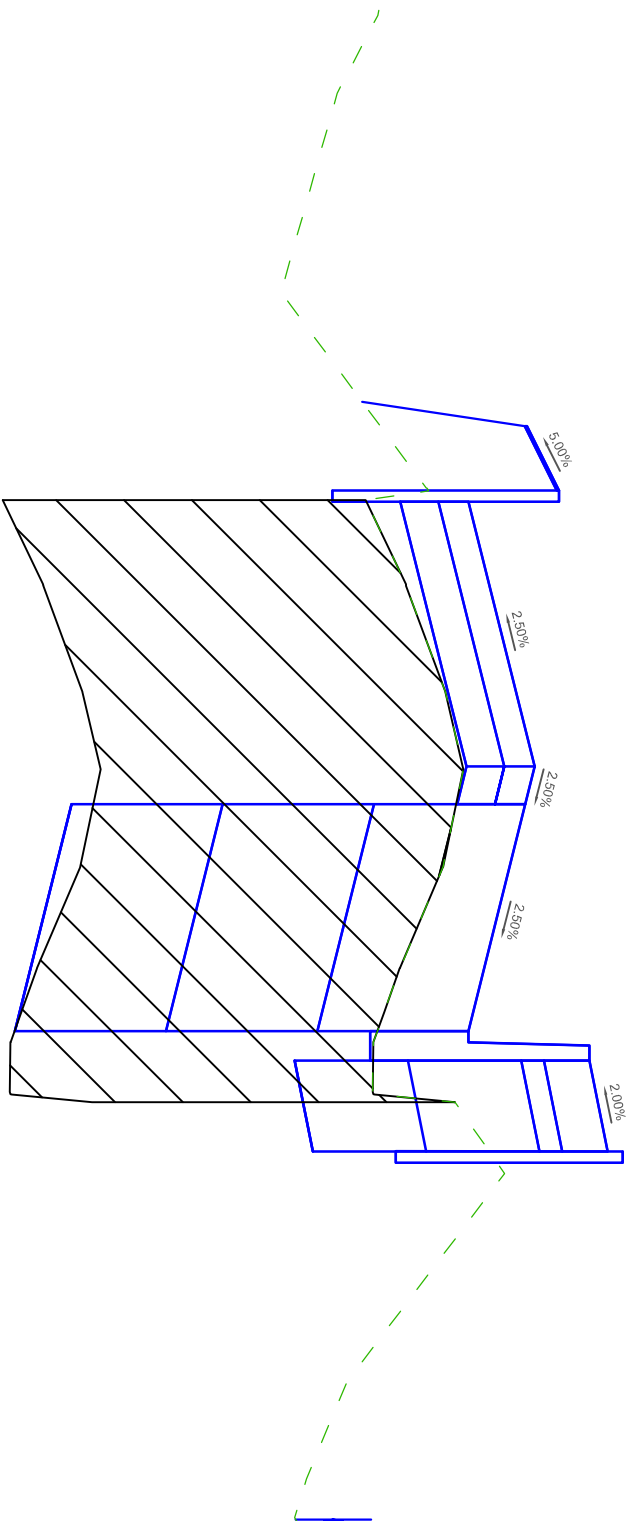
Tervezett magasság	Tervezett távolság	Marási mélység	Terep magasság	Terep távolság
			109.40	-10.00
			109.38	-8.70
			109.37	-7.67
			109.47	-5.26
			109.49	-4.62
			109.37	-4.36
			109.50	-3.50
			109.40	-3.12
			109.45	-1.65
			109.50	0.00
			109.58	0.00
			109.47	1.01
			109.42	2.28
			109.40	3.45
			109.57	4.50
			109.37	4.80
			109.46	9.49
			109.42	10.00



# 0+356

Alapmagasság: 108.60EOMA

Tervezett magasság	Tervezett távolság	Marási mélység	Terep magasság	Terep távolság
			<del>109.42</del>	<del>10.00</del>
			109.36	8.90
			109.29	6.31
			109.40	4.82
			109.62	4.50
		0.04	109.54	3.52
			109.46	2.39
		0.01	109.63	0.00
		0.00	109.51	1.33
		0.02	109.45	2.67
	3.50	0.03	109.54	4.31
		5.09	109.72	5.39
		5.24	109.74	
			109.38	8.14
			109.32	9.42
			109.31	10.00

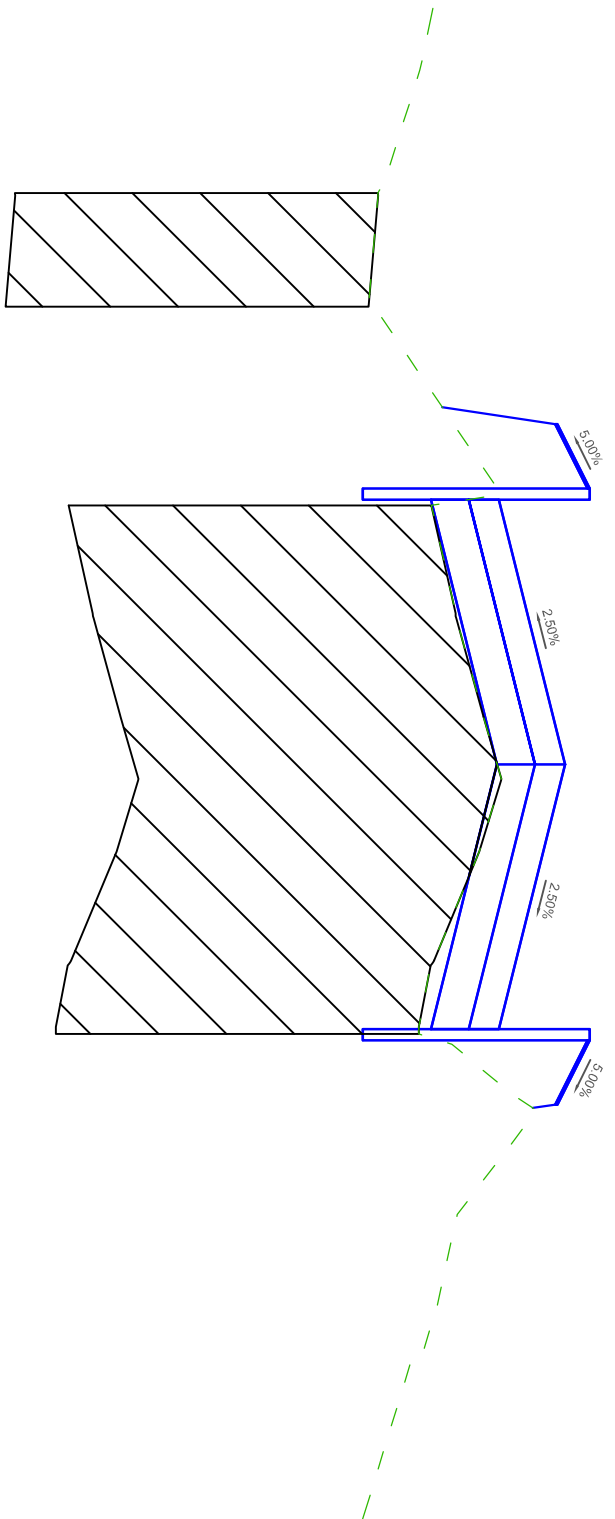




**0+381**

Alapmagasság:108.60EOMA

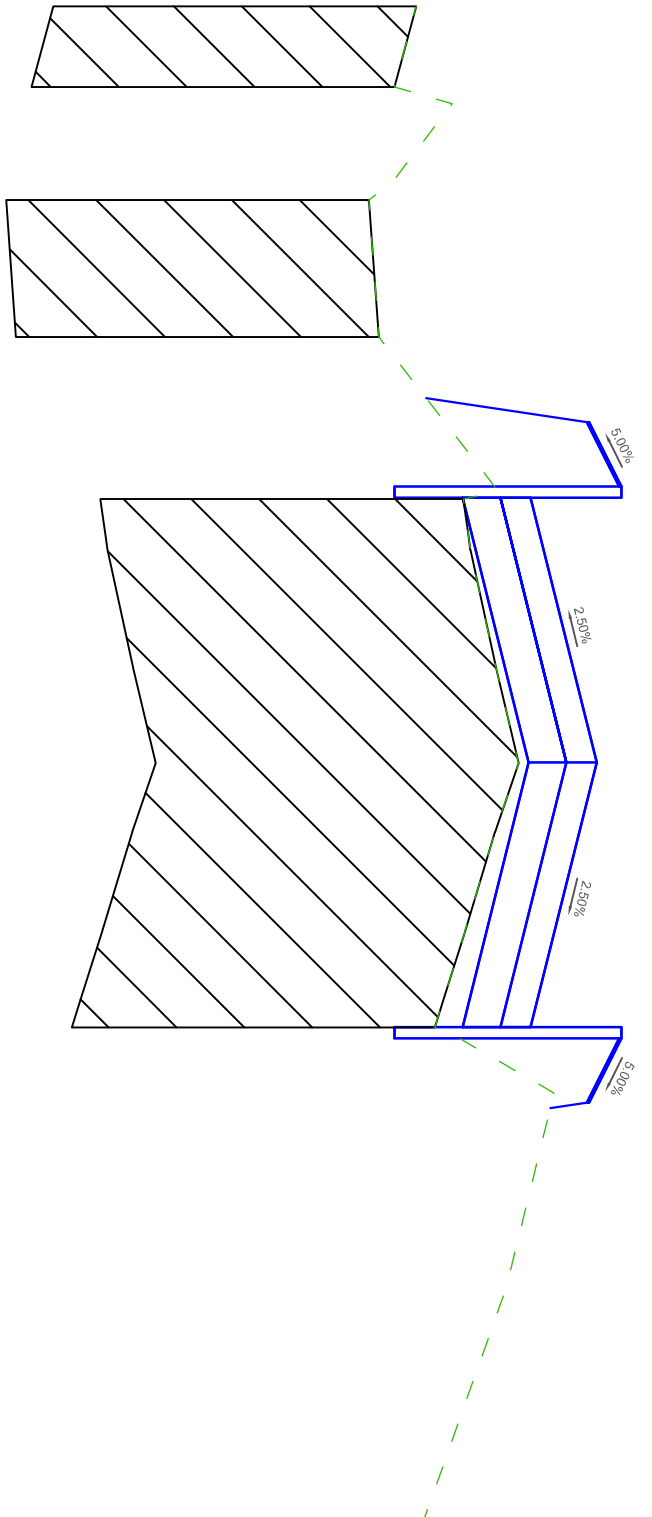
Tervezett magasság	Tervezett távolság	Marási mélység	Terep magasság	Terep távolság
			109.49	-10.00
			109.47	-9.18
			109.42	-7.52
			109.42	-6.02
			109.50	-4.72
			109.66	-4.50
		-0.05	109.58	-3.43
			109.52	-1.94
		0.00	109.67	0.00
			109.55	1.15
			109.49	2.59
		0.02	109.58	3.70
			109.66	4.50
			109.52	5.95
			109.50	7.16
			109.40	10.00



# 0+406

Alapmagasság: 108.60EOMA

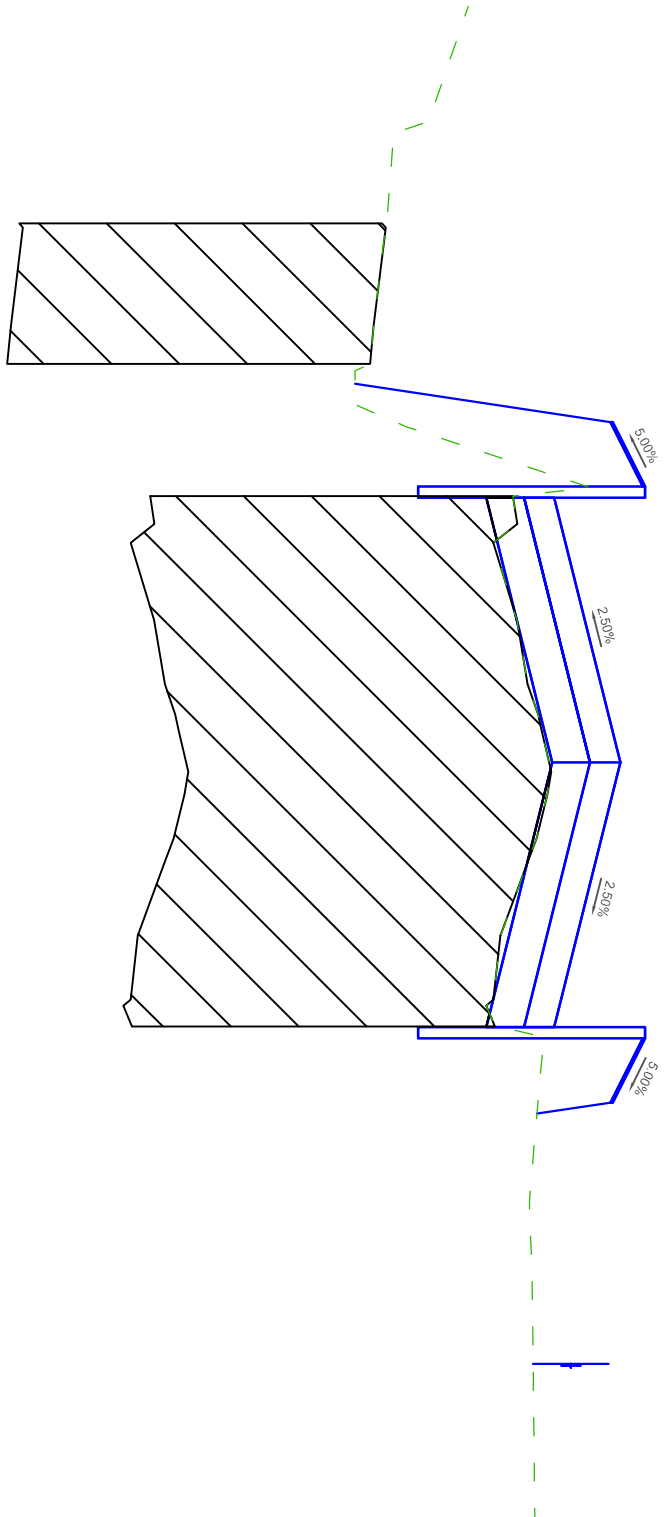
Tervezett magasság	Tervezett távolság	Marási mélység	Terep magasság	Terep távolság
			109.47	-10.00
			109.52	-8.71
			109.41	-7.44
			109.46	-5.16
			109.48	-4.82
			109.70	-4.50
		-0.01	109.62	-3.50
			109.54	-2.82
			109.57	-1.26
		0.01	109.71	0.00
			109.54	2.20
		0.04	109.62	3.50
			109.66	4.50
			109.59	6.96
			109.48	10.00



**0+438**

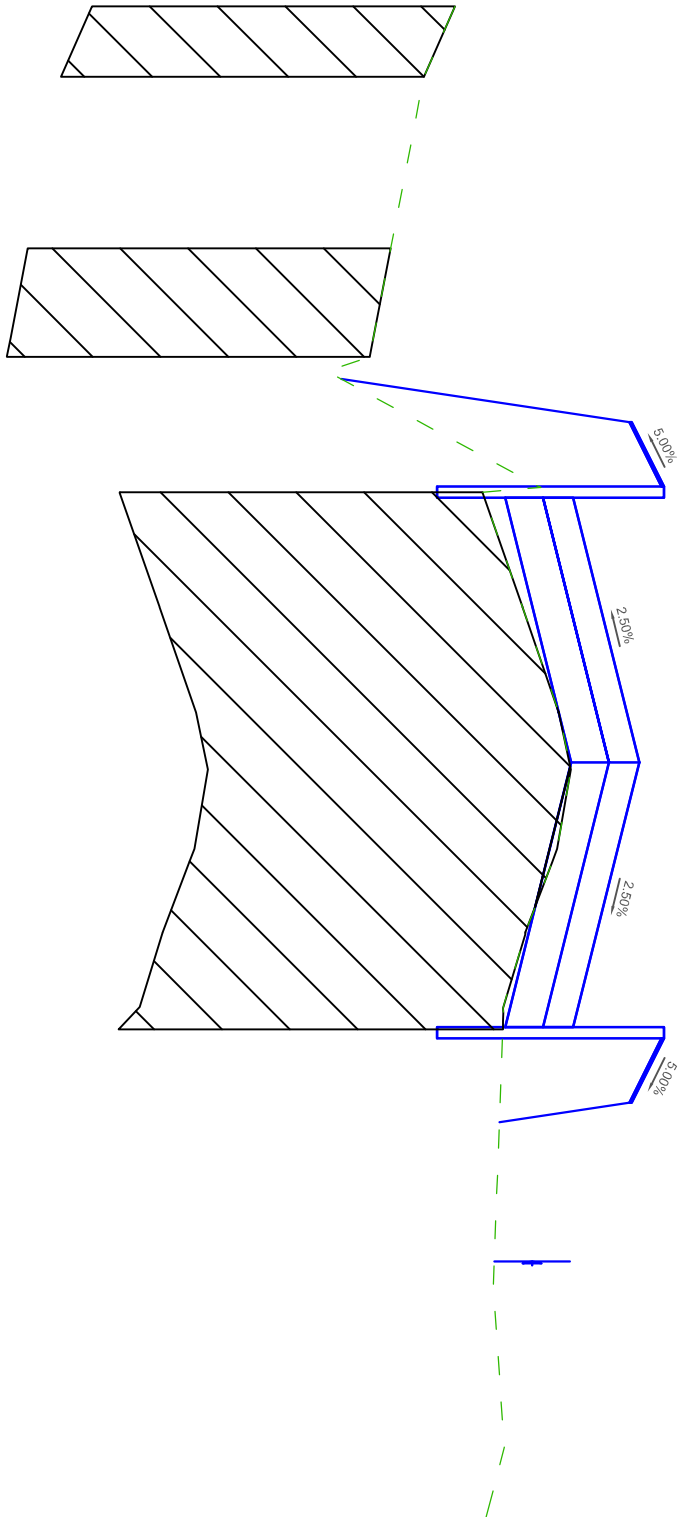
Alapmagasság:108.60EOMA

Tervezett magasság	Tervezett távolság	Marási mélység	Terep magasság	Terep távolság
			109.43	-10.00
			109.34	-8.32
			109.32	-7.08
			109.31	-5.78
			109.28	-5.01
			109.63	-4.50
			109.55	-3.50
		-0.04	109.47	-2.90
			109.51	-1.03
		0.00	109.54	0.00
			109.52	1.01
			109.48	2.29
		-0.02	109.47	3.49
			109.55	3.50
			109.63	4.50
			109.52	4.65
			109.51	5.80
			109.52	6.85
			109.52	10.00



**0+456**  
 Alapmagasság:108.60EOMA

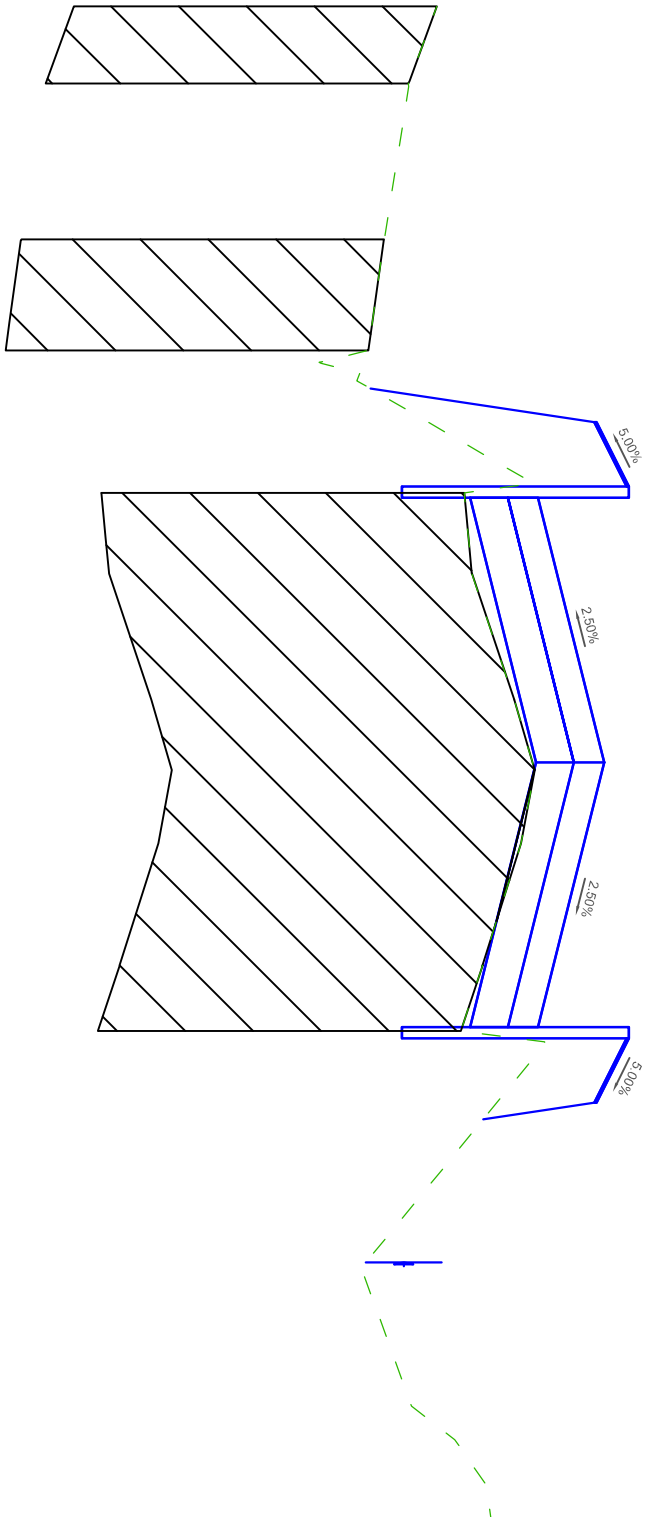
Tervezett magasság	Tervezett távolság	Marási mélység	Terep magasság	Terep távolság
			109.40	-10.00
			109.36	-8.98
			109.31	-6.80
			109.29	-4.87
			109.56	-3.57
			109.49	-2.05
			109.55	0.00
			109.53	1.14
			109.49	2.24
			109.46	3.25
			109.63	4.50
			109.46	4.76
			109.45	6.92
			109.46	9.06
			109.44	10.00



# 0+481

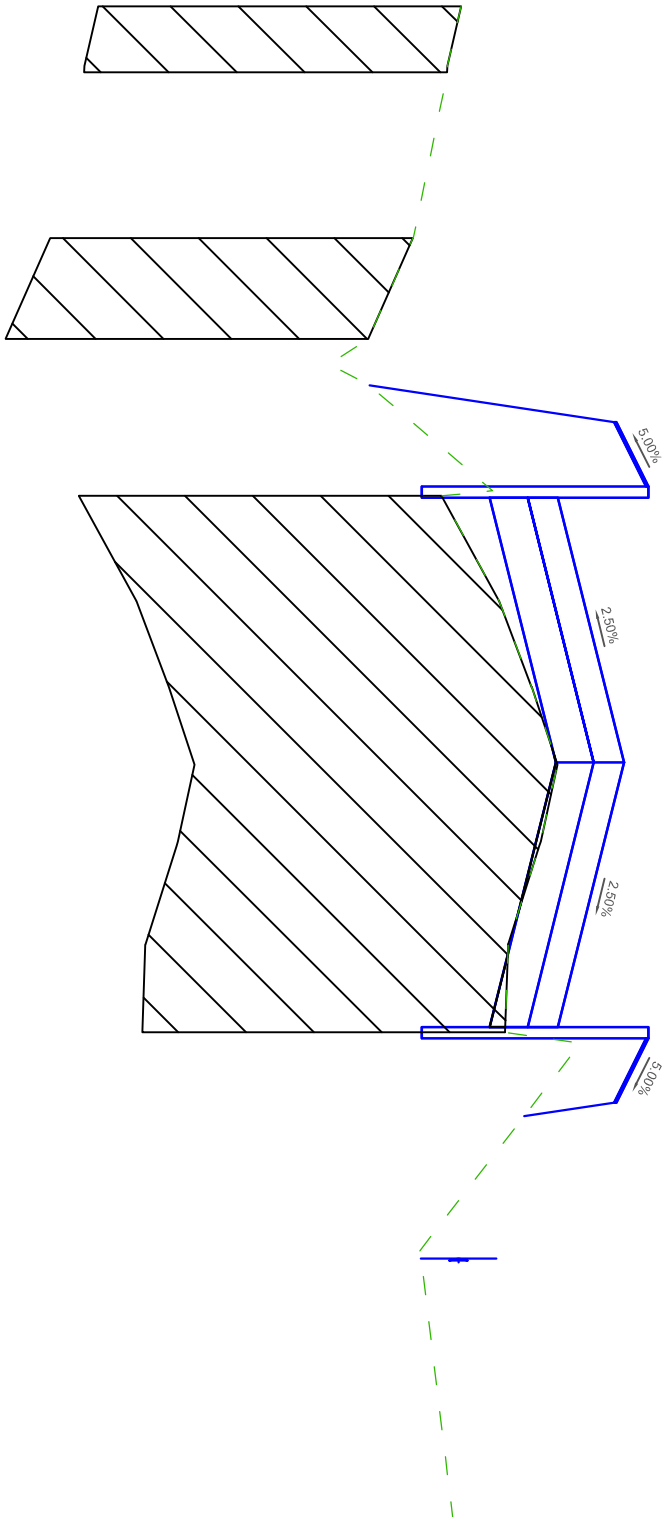
Alapmagasság: 108.60EOMA

Tervezett magasság	Tervezett távolság	Marási mélység	Terep magasság	Terep távolság
			109.38	-10.00
			109.35	-8.94
			109.31	-6.90
			109.28	-5.05
			109.59	-4.50
			109.52	-3.49
		0.01	109.42	-3.56
			109.43	-2.50
		0.01	109.51	0.00
			109.50	1.07
			109.44	2.68
		0.01	109.53	3.70
			109.60	4.50
			109.45	4.72
			109.29	6.66
			109.35	8.51
			109.45	9.57
			109.46	10.00



**0+506**  
 Alapmagasság:108.60EOMA

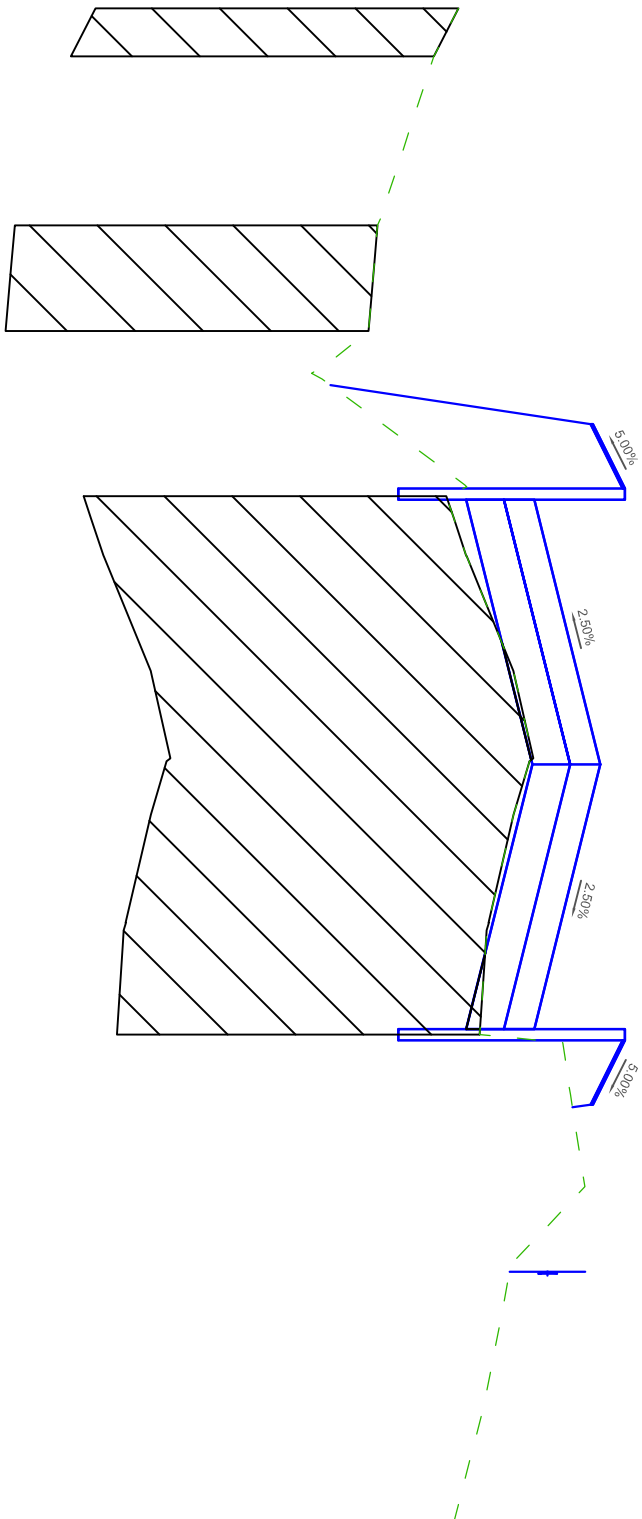
Tervezett magasság	Tervezett távolság	Marási mélység	Terep magasság	Terep távolság
			109.39	-10.00
			109.38	-9.11
			109.33	-6.93
			109.27	-4.99
			109.60	-4.50
		0.06	109.52	-3.52
			109.45	-2.13
		0.00	109.61	0.00
			109.50	1.05
			109.46	2.40
		-0.02	109.52	3.57
			109.60	4.50
			109.48	4.68
			109.34	6.48
			109.38	10.00



# 0+531

Alapmagasság:108.60EOMA

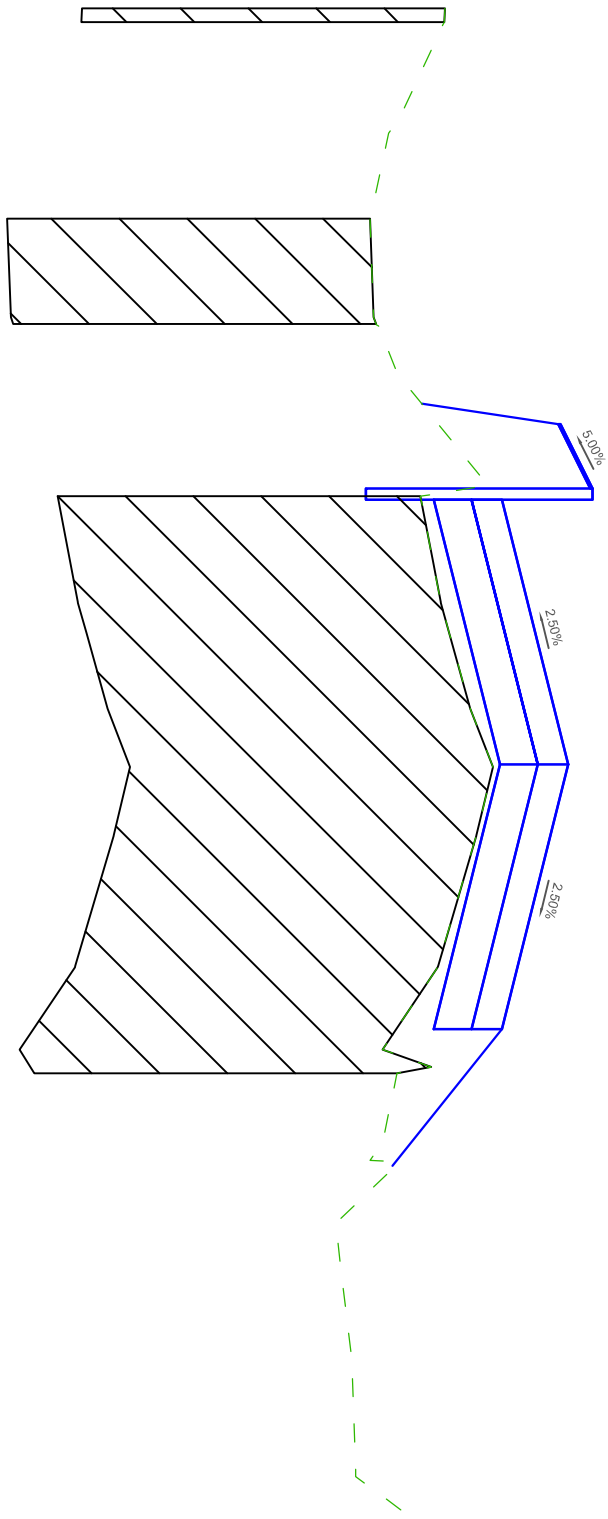
Tervezett magasság	Tervezett távolság	Marási mélység	Terep magasság	Terep távolság
			109.39	-10.00
			109.36	-9.36
			109.28	-6.62
			109.21	-5.10
109.23	-5.02			
109.57	-4.50			
109.50	-3.50	0.02		
			109.41	-2.75
			109.47	-1.23
109.58	0.00	0.01	109.49	0.00
			109.44	2.07
109.50	3.50	-0.02	109.42	3.58
109.57	4.50			
			109.56	5.58
			109.46	6.61
			109.43	8.47
			109.39	10.00



# 0+556

Alapmagasság: 108.60EOMA

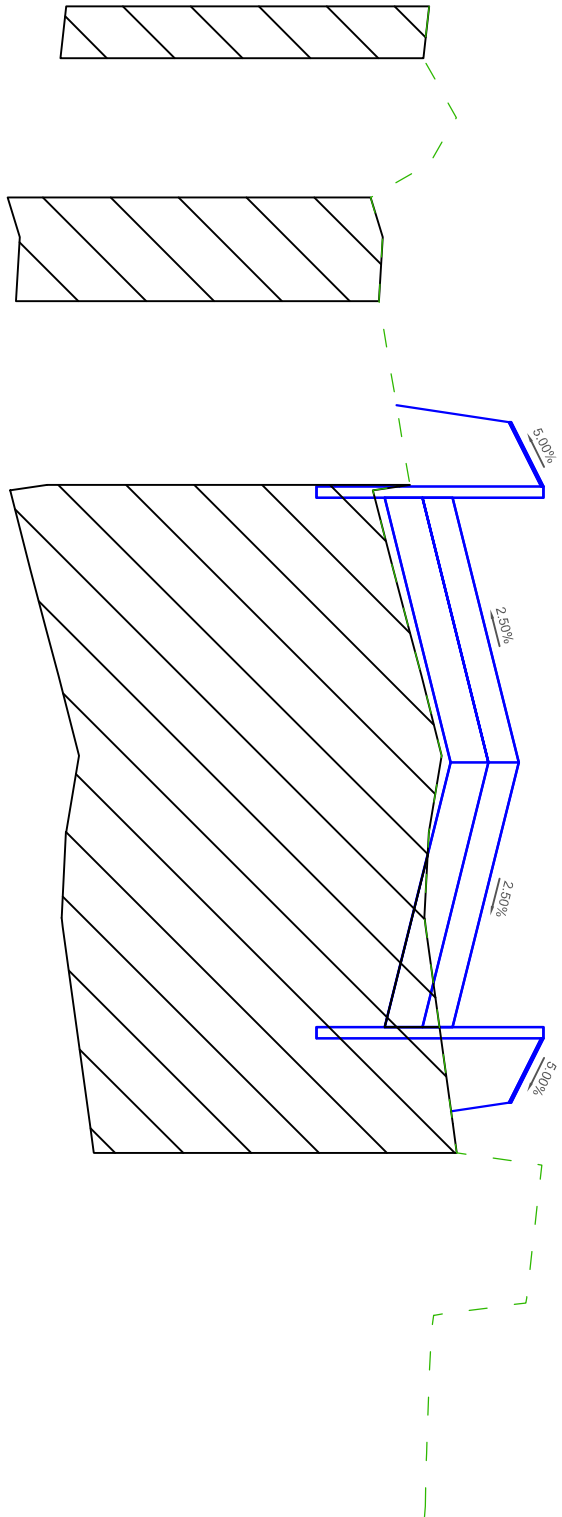
Tervezett magasság	Tervezett távolság	Marási mélység	Terep magasság	Terep távolság
			109.46	-10.00
			109.46	-9.82
			109.39	-8.35
			109.37	-7.22
			109.40	-5.16
			109.43	-3.55
			109.43	-4.77
			109.62	-4.50
		0.02	109.54	-3.50
			109.47	-1.74
		0.01	109.63	0.00
			109.46	2.66
		0.05	109.54	3.50
			109.38	3.77
			109.38	5.02
		5.31	109.39	5.31
			109.32	6.07
			109.34	7.87
			109.35	9.42
			109.39	10.00





**0+581**  
 Alapmagasság:108.60EOMA

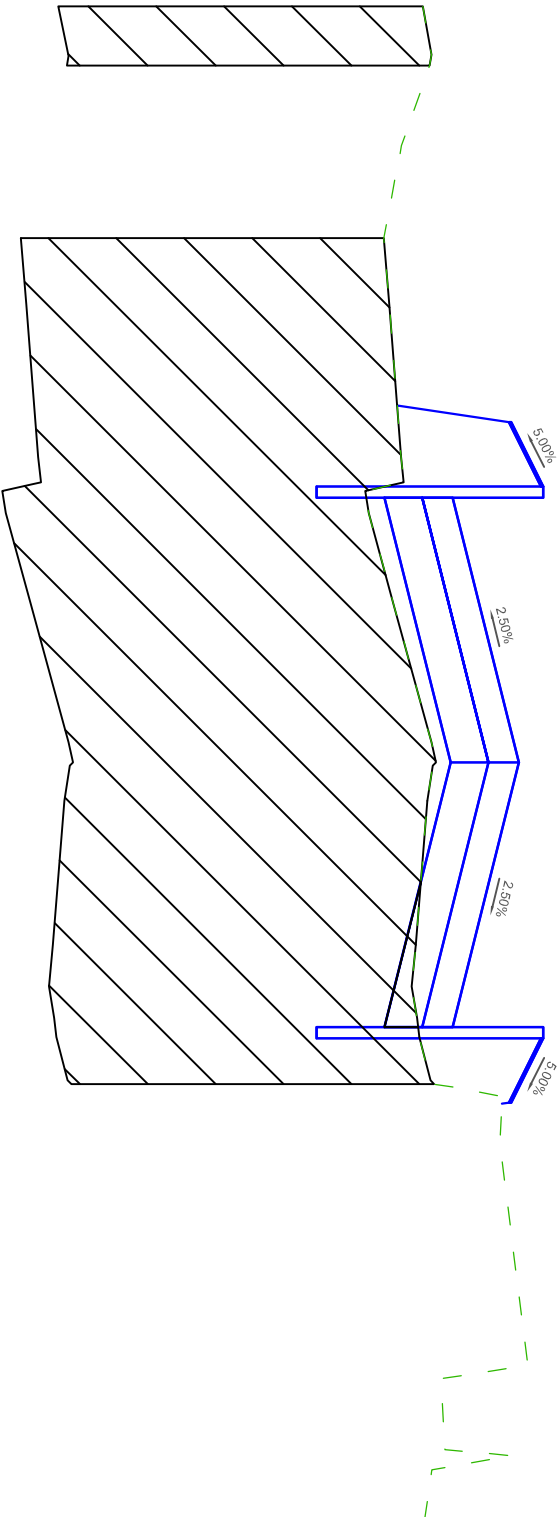
Tervezett magasság	Tervezett távolság	Marási mélység	Terep magasság	Terep távolság
			109.55	-10.00
			109.59	-8.53
			109.48	-7.47
			109.49	-6.10
			109.51	-4.72
			109.66	-4.50
		0.01	109.58	-3.60
			109.51	-2.55
			109.54	-1.15
		0.01	109.67	0.00
		0.00		
		-0.03	109.55	2.05
		-0.07	109.58	3.50
			109.66	4.50
			109.58	4.78
			109.68	7.08
			109.55	9.14
			109.55	10.00



# 0+615

Alapmagasság:109.00EOMA

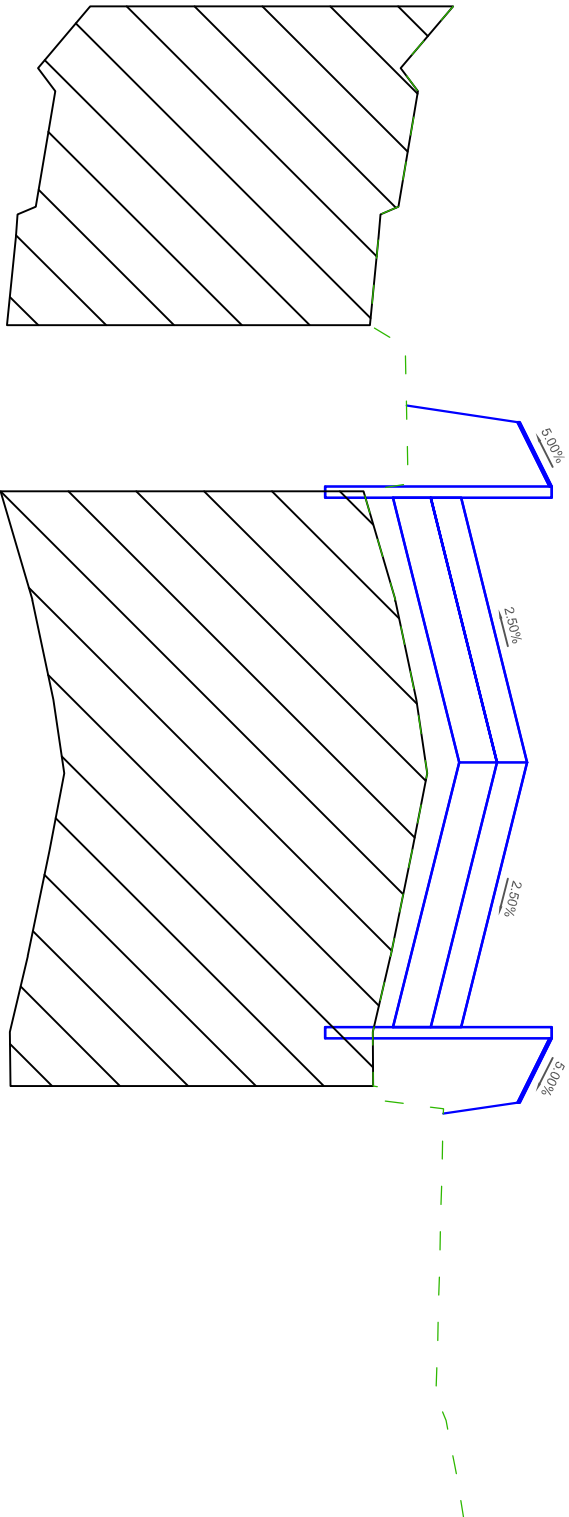
Tervezett magasság	Tervezett távolság	Marási mélység	Terep magasság	Terep távolság
			109.63	-10.00
			109.64	-9.22
			109.60	-8.16
			109.58	-6.06
			109.59	-4.72
			109.74	-4.50
		0.02	109.67	-3.50
		0.02	109.71	-1.75
		0.02	109.75	0.00
		0.00	109.71	1.75
		-0.04	109.67	3.50
		<b>4.50</b>	<b>109.74</b>	<b>4.50</b>
			109.73	5.02
			109.77	7.97
			109.66	9.09
			109.63	10.00

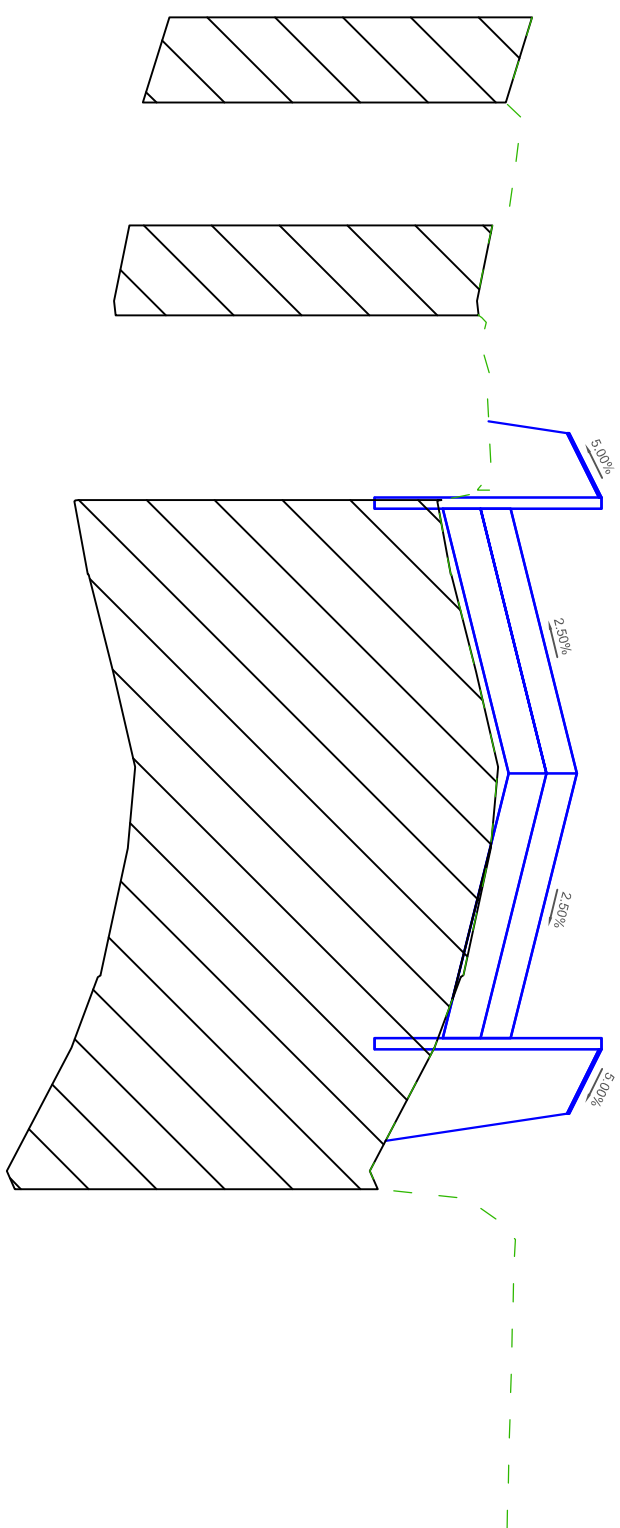


# 0+631

Alapmagasság:109.00EOMA

Tervezett magasság	Tervezett távolság	Marási mélység	Terep magasság	Terep távolság
			109.72	-10.00
			109.68	-8.88
			109.62	-6.95
			109.66	-5.50
			109.66	-4.72
			109.81	-4.50
0.04	-3.50	109.73	109.60	-3.59
			109.65	-2.13
0.04	0.00	109.82	109.69	0.00
			109.67	1.16
			109.64	2.54
0.03	3.50	109.73	109.62	3.57
			109.71	4.58
			109.81	4.50
			109.71	4.65
			109.70	7.96
			109.73	9.30
			109.74	10.00

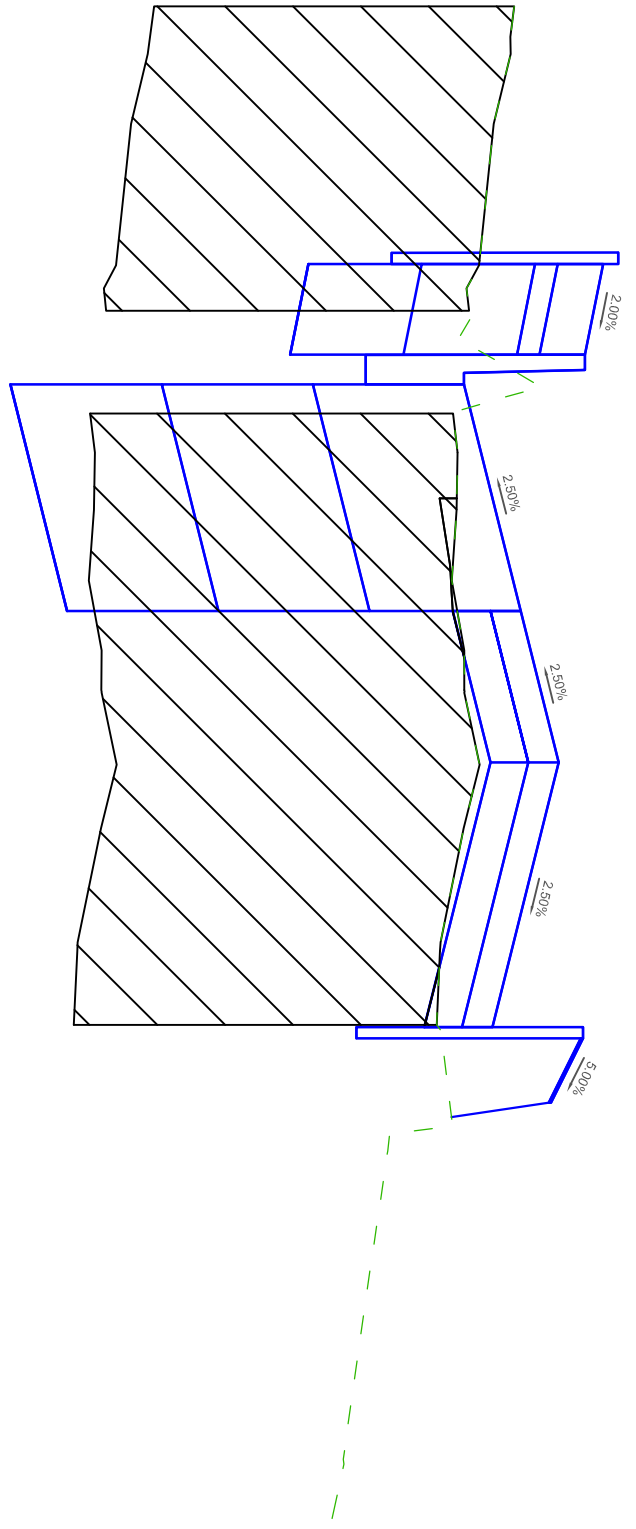




# 0+656

Alapmagasság: 109.00EOMA

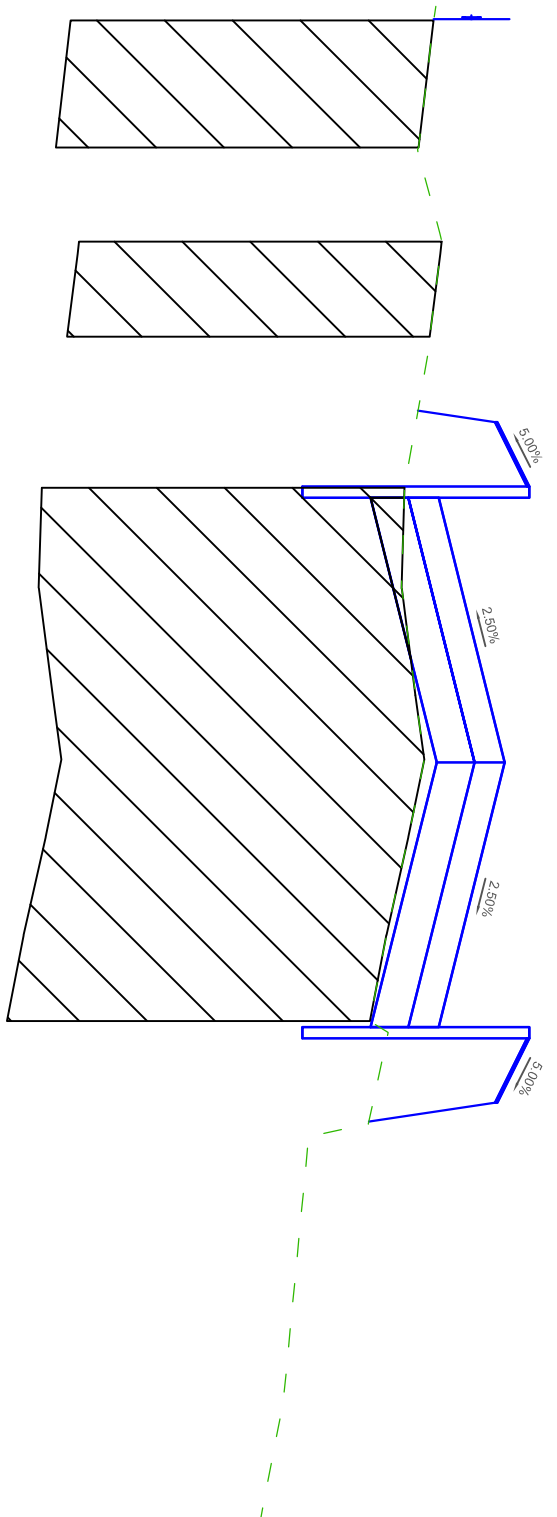
Tervezett magasság	Tervezett távolság	Marási mélység	Terep magasság	Terep távolság
			109.91	-10.00
			109.89	-8.66
			109.85	-7.25
			109.84	-6.03
			109.85	-5.02
			109.85	-4.65
			109.96	-4.50
		0.01	109.81	-3.65
			109.88	-3.50
			109.80	-2.62
			109.83	-1.35
		0.02	109.86	0.00
			109.97	0.00
			109.85	1.32
			109.82	2.66
		0.01	109.88	3.49
			109.95	4.50
			109.71	4.86
			109.69	5.26
			109.88	6.52
			109.87	10.00



# 0+681

Alapmagasság:109.10EOMA

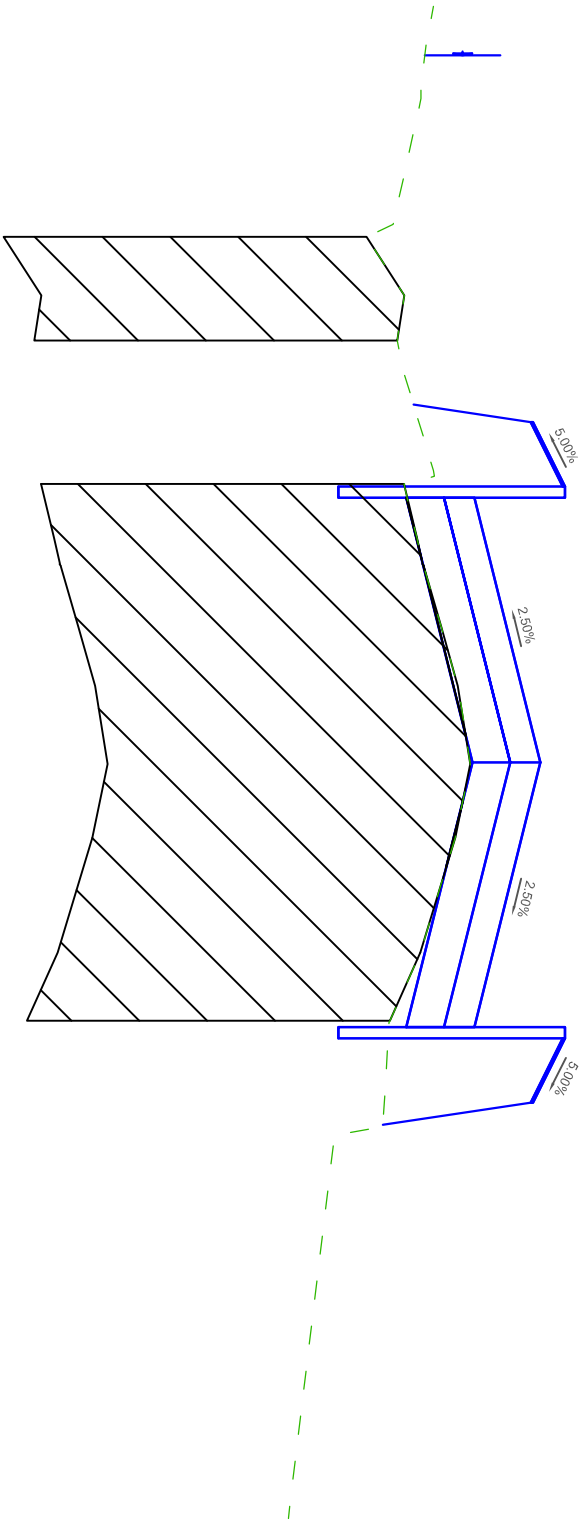
Tervezett magasság	Tervezett távolság	Marási mélység	Terep magasság	Terep távolság
			110.14	-10.00
			110.14	-9.60
			110.11	-8.45
			110.28	-6.74
			110.26	-6.59
			110.09	-5.93
			110.08	-4.97
		-0.02	110.06	-4.61
		-0.01	110.06	-3.34
		-0.01	110.15	-1.48
		0.02	110.20	0.00
			110.04	2.38
		-0.02	110.11	3.47
			110.19	4.49
			110.06	4.69
			110.06	4.81
			109.94	7.20
			109.91	9.22
			109.90	10.00



# 0+706

Alapmagasság: 109.40EOMA

Tervezett magasság	Tervezett távolság	Marási mélység	Terep magasság	Terep távolság
			110.45	-10.00
			110.45	-9.78
			110.43	-8.11
			110.46	-6.73
			110.43	-4.74
			110.43	-4.65
			110.33	-4.50
		-0.04	110.41	-3.63
			110.46	-3.50
			110.41	-2.29
		0.02	110.44	0.00
			110.54	0.00
			110.39	2.28
		-0.01	110.37	3.42
			110.46	3.50
			110.53	4.50
			110.36	4.75
			110.36	4.78
			110.27	6.69
			110.25	8.42
			110.22	10.00



# 0+732

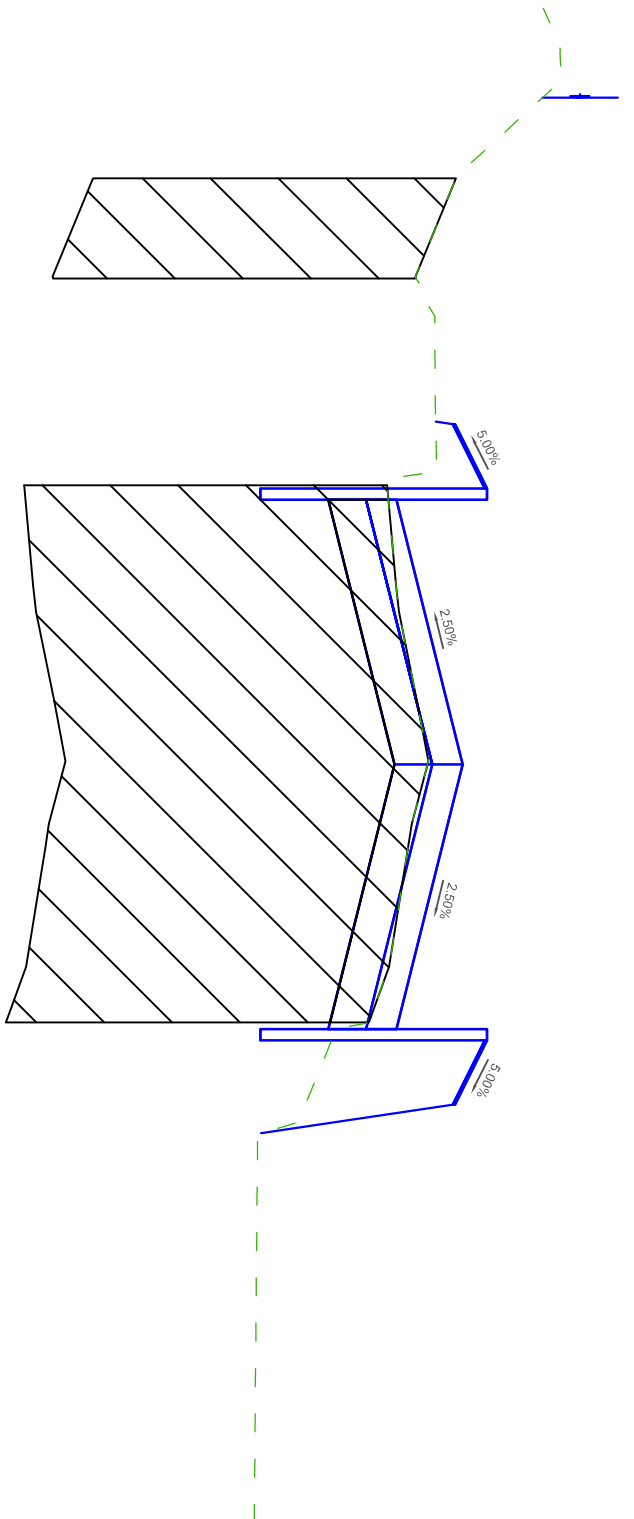
Alapmagasság: 110.00EOMA

Tervezett magasság	Tervezett távolság	Marási mélység	Terep magasság	Terep távolság
			110.75	-10.00
			110.73	-8.78
			110.71	-6.18
			110.71	-5.14
			110.72	-4.73
			110.88	-4.50
		0.00	110.71	-3.67
			110.73	-2.59
			110.78	-1.01
		0.00	110.79	0.00
			110.73	2.52
		0.02	110.73	4.82
			110.80	3.50
			110.88	4.50
			110.68	4.79
			110.55	10.00

# 0+756

Alapmagasság: 110.00EOMA

Tervezett magasság	Tervezett távolság	Marási mélység	Terep magasság	Terep távolság
			111.14	-10.00
			111.16	-9.04
			111.02	-7.75
			110.99	-5.92
			110.99	-4.85
<b>-4.56</b>	<b>111.00</b>			
		-0.08	110.93	-3.69
			110.95	-2.02
		-0.04	110.98	0.00
			110.96	1.08
			110.93	2.68
		-0.01		
			111.05	3.84
			110.77	4.74
			110.75	10.00

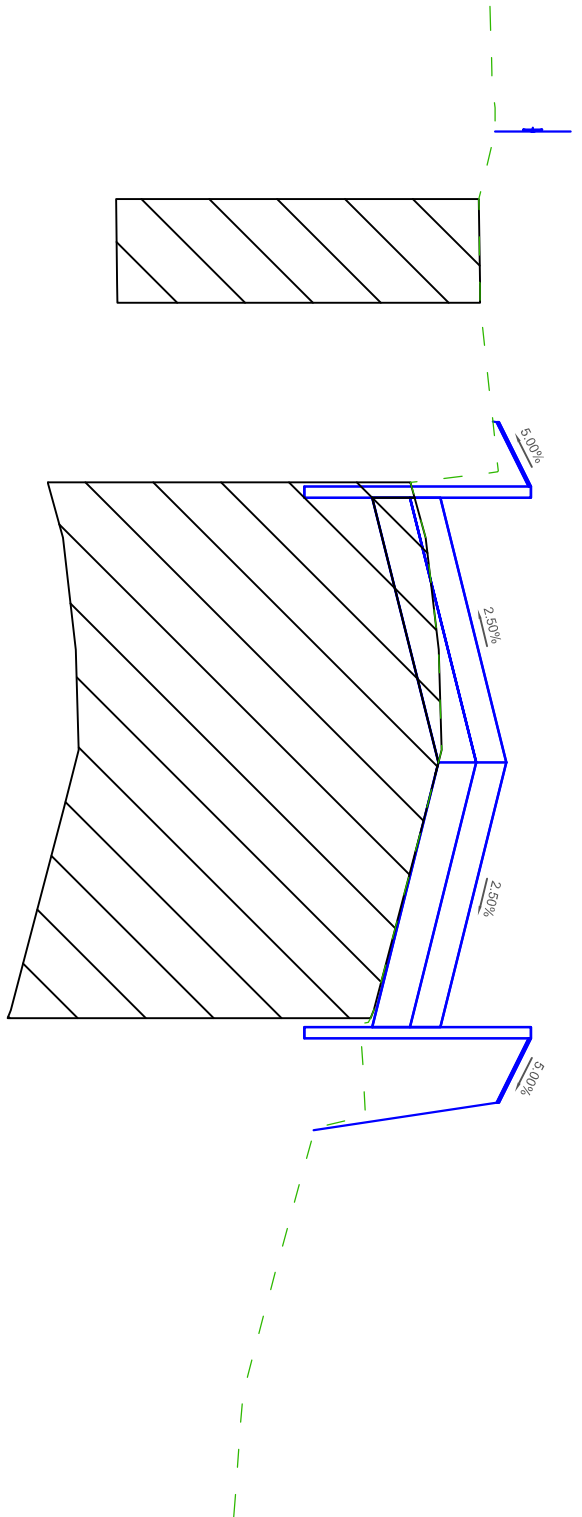




# 0+782

Alapmagasság: 110.00EOMA

Tervezett magasság	Tervezett távolság	Marási mélység	Terep magasság	Terep távolság
			111.09	-10.00
			111.09	-8.66
			111.07	-7.45
			111.08	-5.38
			111.09	-4.50
			111.02	-3.50
			111.00	-2.97
			111.02	-1.49
			111.11	0.00
			111.02	3.28
			111.02	4.64
			111.10	4.50
			110.85	4.86
			110.79	7.19
			110.76	8.37
			110.75	10.00



# 0+799

Alapmagasság: 110.00EOMA

Tervezett magasság	Tervezett távolság	Marási mélység	Terep magasság	Terep távolság
			111.14	-10.00
			111.16	-8.31
			111.13	-7.14
			111.25	-5.12
			111.29	-4.67
			111.09	-4.50
			111.01	-3.72
		-0.09	111.01	-3.50
			111.02	-1.02
			111.01	0.00
			111.10	0.00
			111.01	3.74
		-0.02	111.01	3.50
			111.09	4.50
			110.84	4.87
			110.82	6.78
			110.77	10.00

